

2025

#REVESTIMIENTOSPVC



PARED
WPC
EXTERIOR

Características
Usos
Diseños
Instalación

PRODUCTO DE EXTERIOR

PVCGLOBALCONSTRUCTIONS.COM



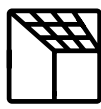
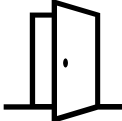
¿Qué son las **Paredes WPC?**

Las Paredes WPC (Wood Plastic Composite) son fabricadas a partir de una mezcla de fibras de madera y polímeros. Este material compuesto combina las propiedades naturales de la madera con la durabilidad del plástico, ofreciendo una solución robusta y estética para revestimientos exteriores.

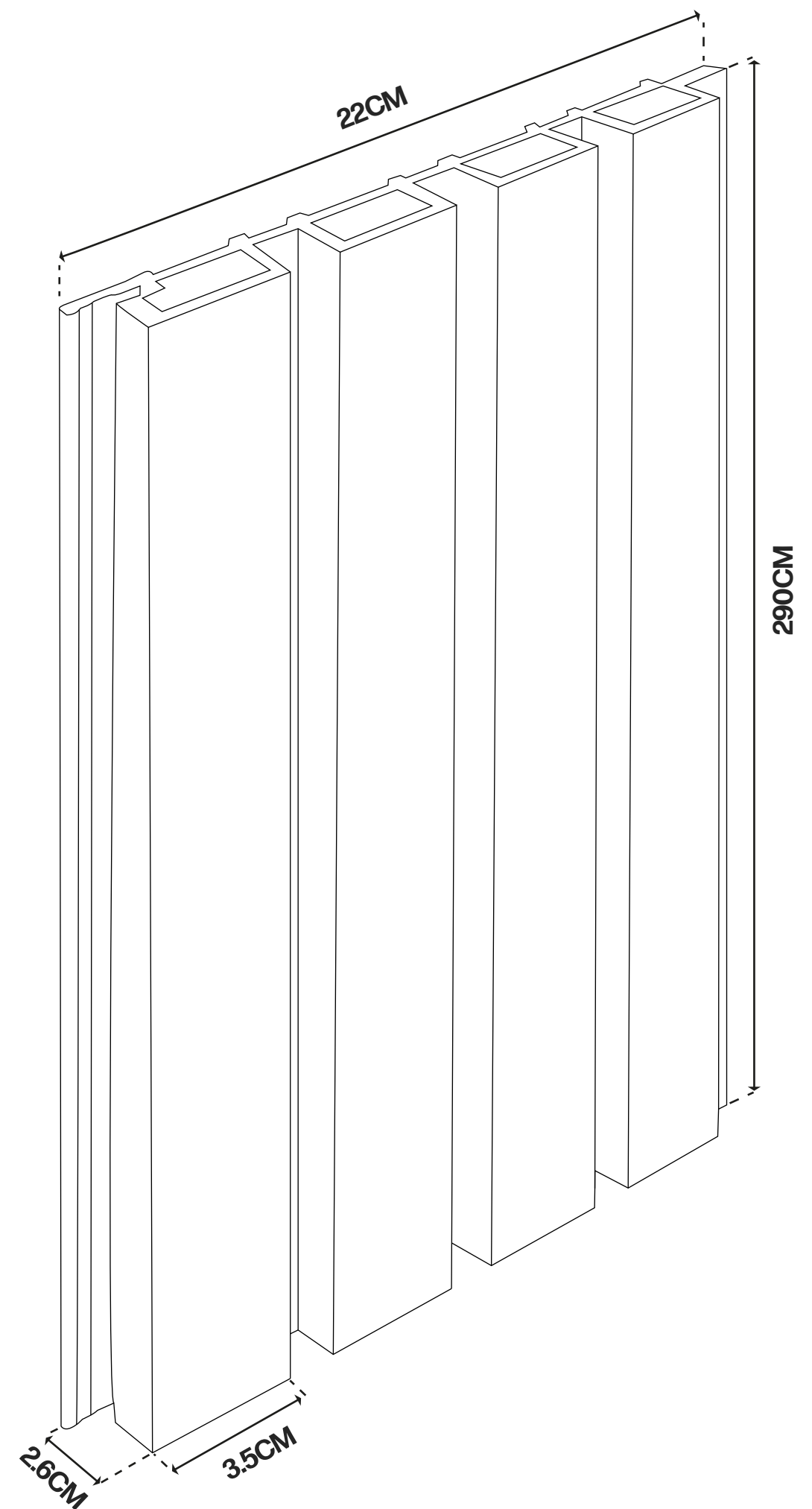
- ✓ **No absorbe la humedad**
- ✓ **Soporta altas y bajas temperaturas**
- ✓ **No se agrieta ni se astilla**
- ✓ **Soporta el ataque de insectos y comején**
- ✓ **Resistente a la intemperie**
- ✓ **Alta duración en el tiempo**

Usos del producto

Con las Paredes WPC **logramos el estilo de listones de madera** con un acabado muy realista. Este producto es perfecto para brindar un **acabado moderno y lujoso a fachadas y espacios exteriores.**

 <p>Exteriores <i>Fachadas, terrazas, antepardines</i></p>	 <p>Restaurante</p>	 <p>Cielo Raso</p>
	 <p>Puerta</p>	

Especificaciones de las **Paredes WPC**

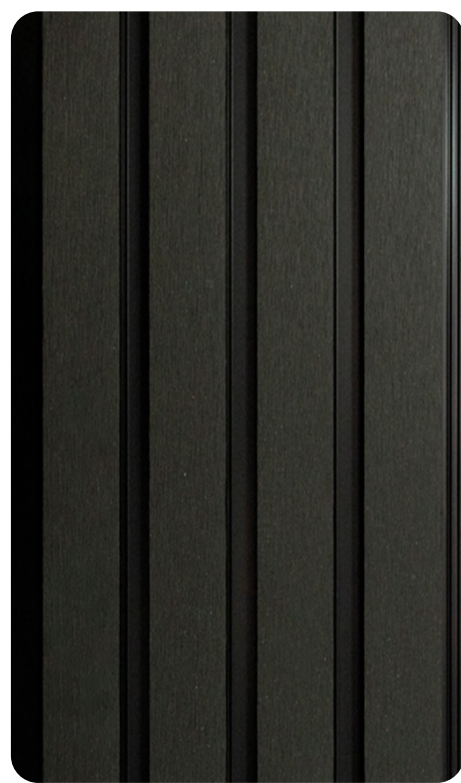


Conoce a continuación todas las **especificaciones técnicas** de nuestras paredes: **sus medidas, área y peso.**

 <p>ANCHO 22CM</p>	 <p>LARGO 290CM</p>
 <p>GROSOR 2.6CM</p>	 <p>ÁREA 0,64M²</p>
 <p>PESO 8.67KG</p>	

DISEÑOS

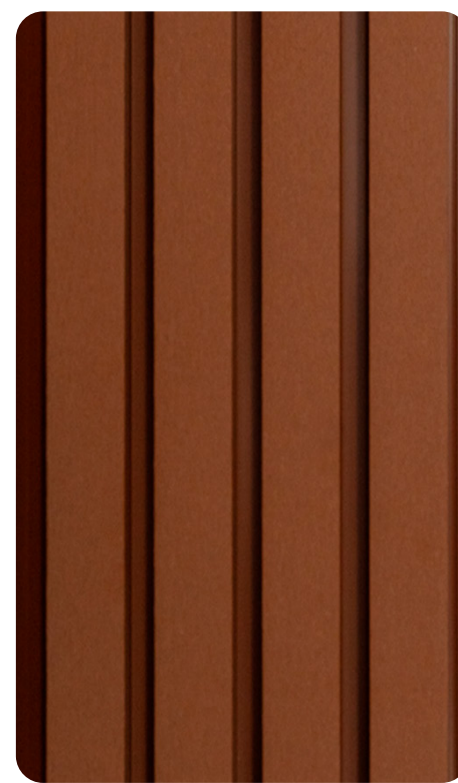
PRODUCTO DE EXTERIOR



REFERENCIA
Black



REFERENCIA
Coffee



REFERENCIA
Red



REFERENCIA
Light Grey



REFERENCIA
Teak

DISEÑOS

PRODUCTO DE EXTERIOR



DISEÑOS

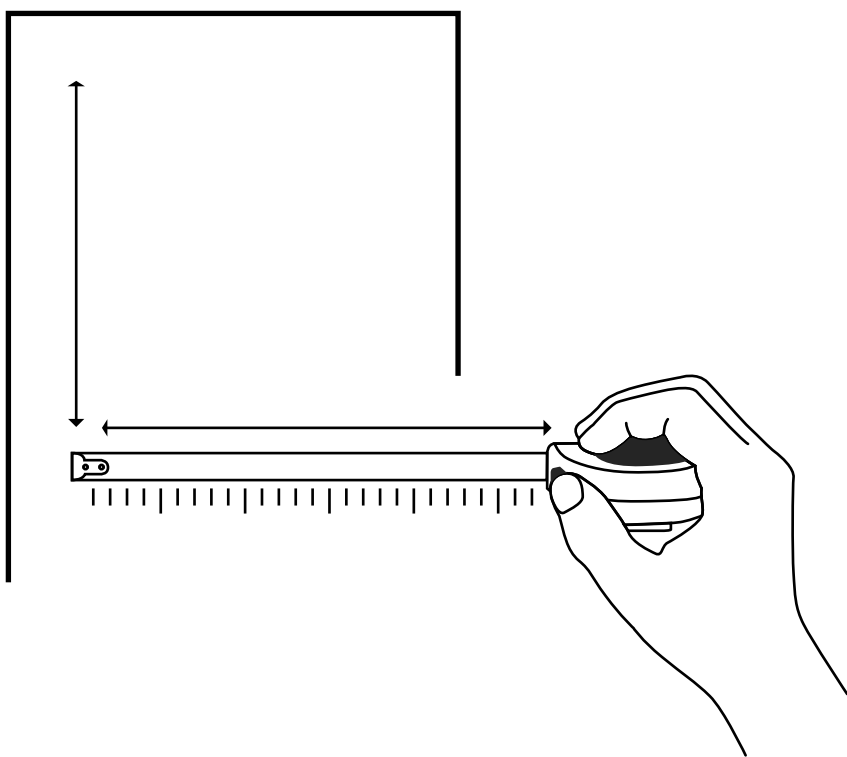
PRODUCTO DE EXTERIOR

WPC Cepillado
CoExtruido

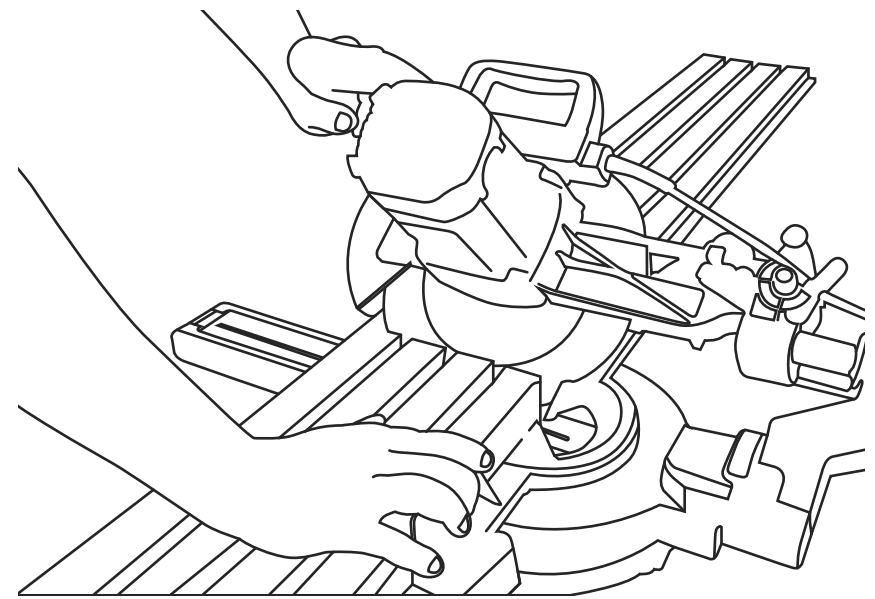


Instrucciones de **Instalación**

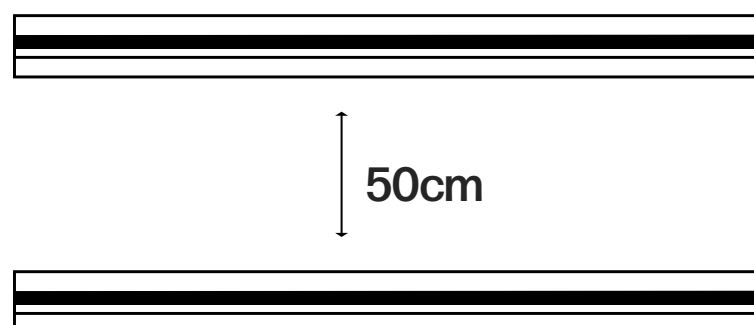
- 1 Toma las medidas** del espacio donde se realizará la instalación.



- 2 Corta la Pared WPC** con un disco de corte fino para aluminio (mín 80 dientes) o sierra de mano con el máximo de RPM.



- 3 Instala las vigas estructurales** de manera horizontal y fíjelas cada 30cm con tornillos. La distancia sugerida para instalar las vigas de manera vertical es de 50cm entre ellas.



Tenga en cuenta la siguiente información al instalar:

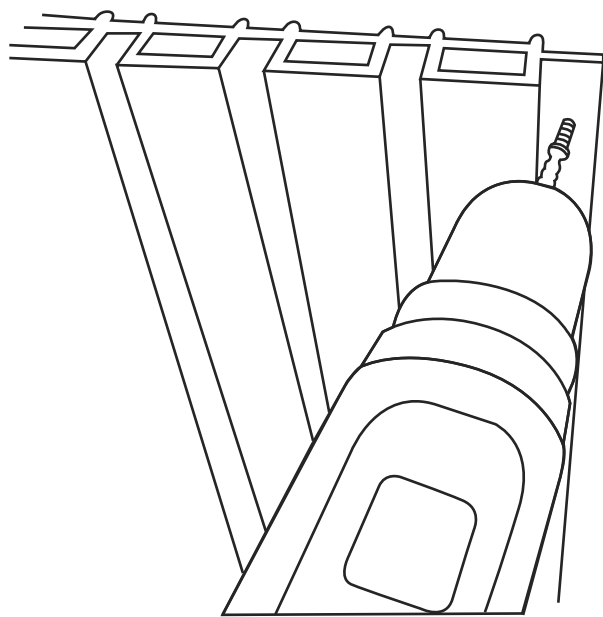
**La superficie donde instalarán las Paredes WPC Exterior puede ser madera, concreto o metal.*

**Esta superficie deberá soportar el peso del material.*

**La superficie sobre la cual se realizará la instalación deberá estar plana, nivelada y a escuadra.*

Instrucciones de **Instalación**

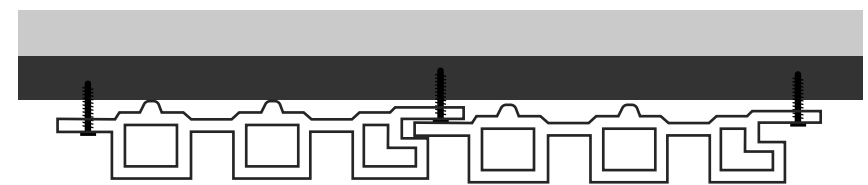
- 4 Fija las Paredes WPC Exterior** haciendo uso de un tornillo cabeza de lenteja de chazo tipo mariposa o similar.



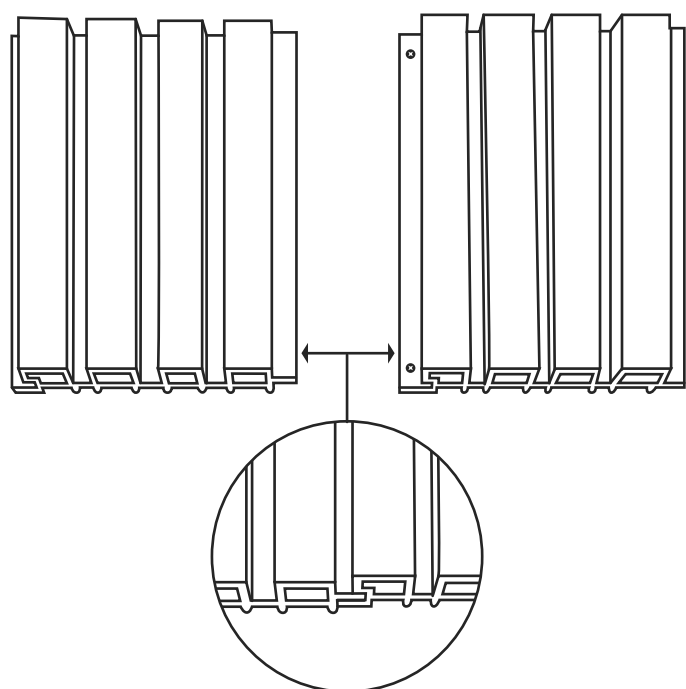
**Recuerde realizar una perforación previa a la pestaña del WPC.*

**La perforación debe ser de 15mm de longitud para permitir la expansión y contracción del material.*

**El tamaño del agujero debe ser menor al tamaño de la cabeza del tornillo.*



- 5 Encaja el siguiente panel** en la pestaña del primer panel instalado (sistema de macho - hembra) y así sucesivamente.



- 6** En caso de ser necesario, al finalizar puede **hacer uso del accesorio "ángulo"** para el remate de las esquinas y así obtener un acabado estético.

