

2025

#REVESTIMIENTOSPVC



PARED WPC

Características
Usos
Diseños
Instalación

PRODUCTO DE INTERIOR

PVCGLOBALCONSTRUCTIONS.COM

¿Qué son las **Paredes WPC**?

Las paredes WPC (Wood Plastic Composite) son un revestimiento interior fabricadas a partir de una combinación de fibras de madera y polímeros plásticos. Este material compuesto ofrece una alternativa moderna a la madera tradicional, proporcionando diversas ventajas.

- ✓ *Fácil instalación y limpieza*
- ✓ *Resistente a la humedad*
- ✓ *Material auto extinguido*
- ✓ *Larga durabilidad*
- ✓ *Soporta el ataque de insectos y comején*
- ✓ *Libre de mantenimiento*

Usos del producto






Con las Paredes WPC logramos el estilo de listones de madera con un acabado muy realista. Este producto es perfecto para destacar zonas especiales en espacios interiores o cielo raso.

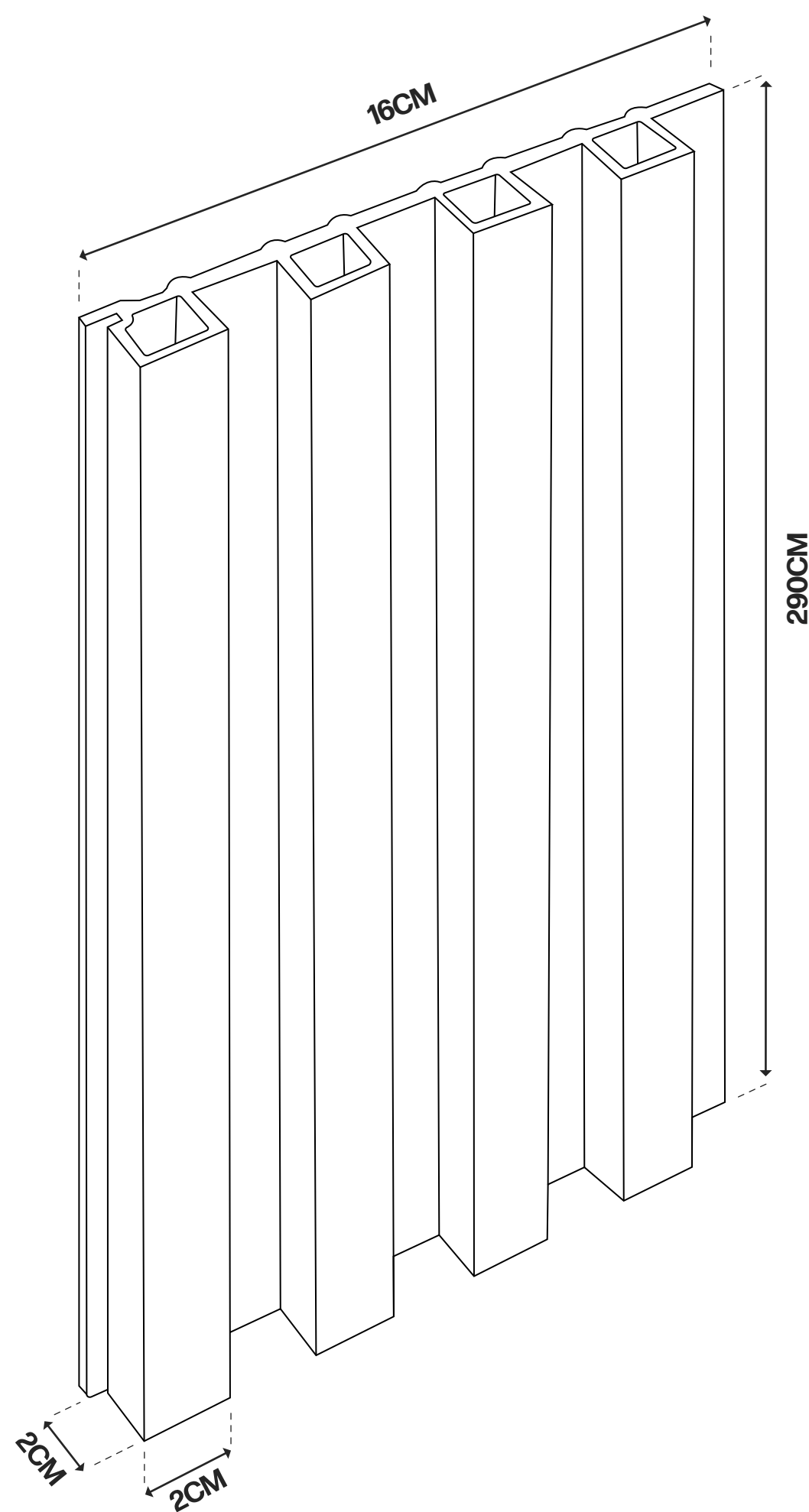
 <p>Sala <i>Comedor, mueble de entretenimiento</i></p>	 <p>Habitación <i>Espaldar de cama, puertas escondidas</i></p>	 <p>Baño <i>NO apto para ducha</i></p>
 <p>Oficina <i>Estudios, local comercial</i></p>	 <p>Restaurante <i>NO apto para zonas calientes</i></p>	 <p>Cocina <i>NO apto para salpicadero</i></p>

Especificaciones de las **Paredes WPC**



Conoce a continuación todas las especificaciones técnicas de nuestras paredes: sus medidas, área y peso.

 ANCHO 16CM	 LARGO 290CM
 CANALES 2CM	 ÁREA 0,46M²
 PESO 2,6KG	





REFERENCIA
Metal Oro



REFERENCIA
Metal Plata



REFERENCIA
Metal Bronce

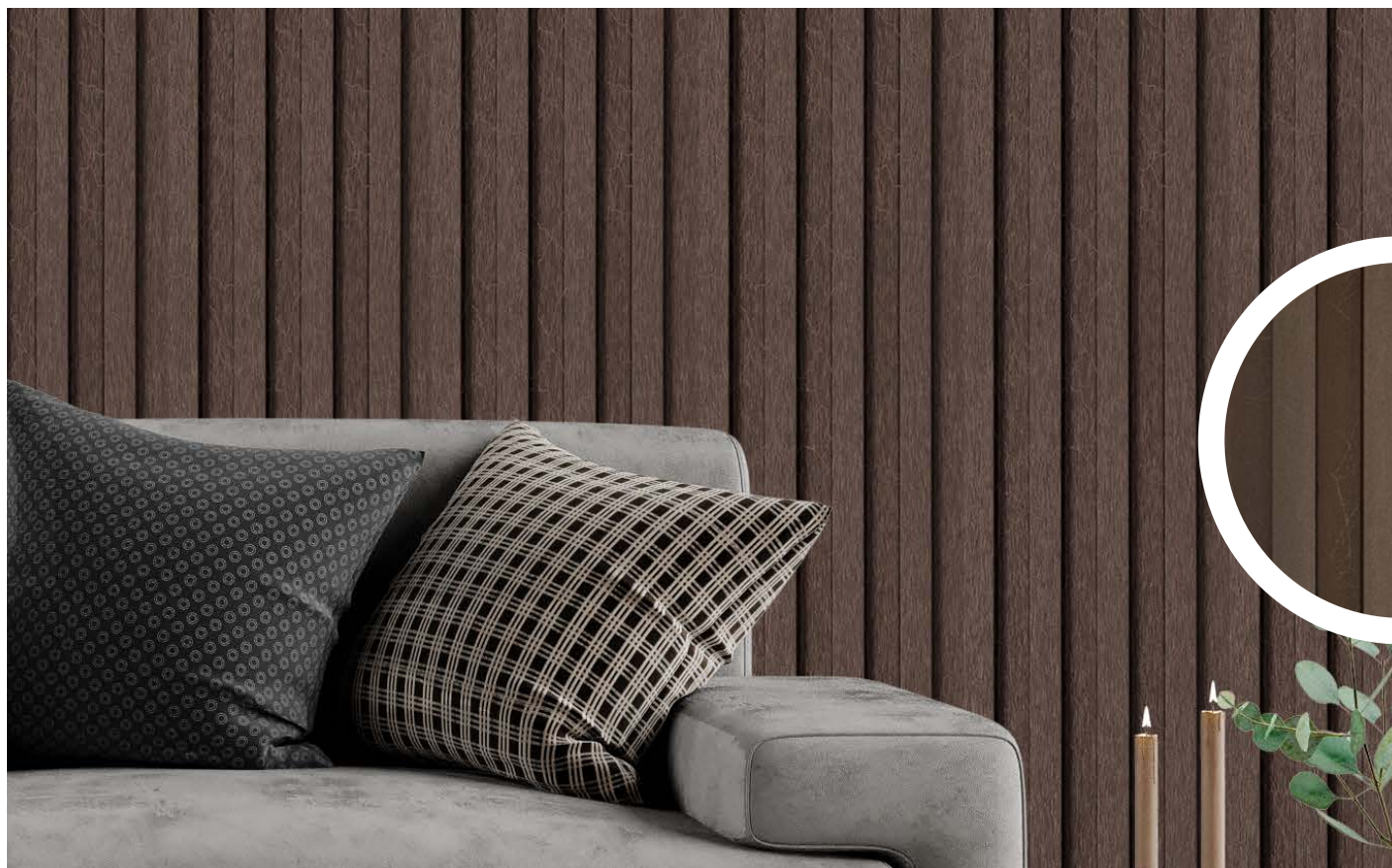
DISEÑOS

PRODUCTO DE INTERIOR



REFERENCIA

Tormenta Dorada



REFERENCIA

Tormenta Bronce



REFERENCIA

Velo Dorado

**Imágenes de referencia, la percepción del color puede cambiar de acuerdo a la iluminación.

DISEÑOS

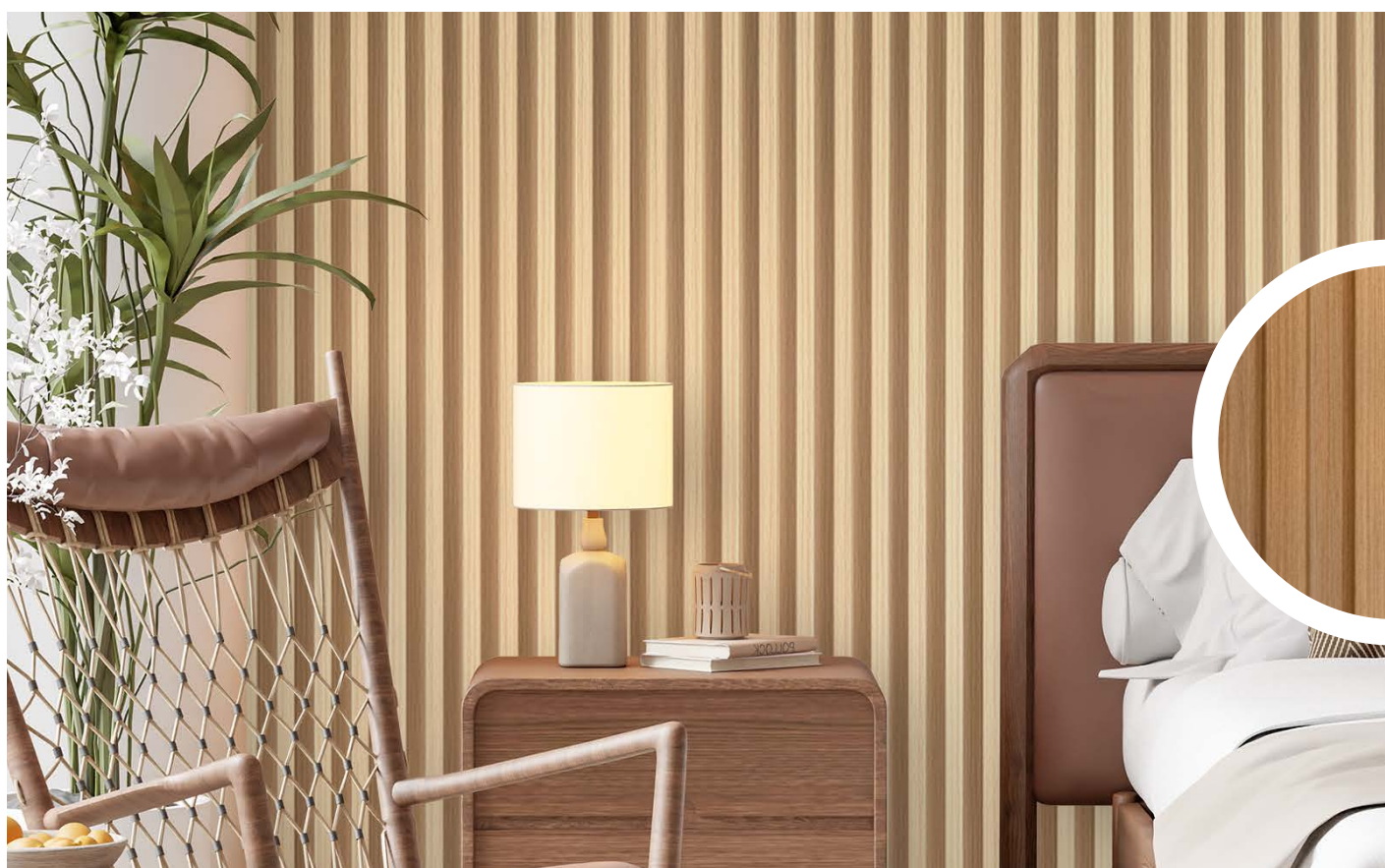
PRODUCTO DE INTERIOR



REFERENCIA
Beige



REFERENCIA
Café Oscuro



REFERENCIA
Pino

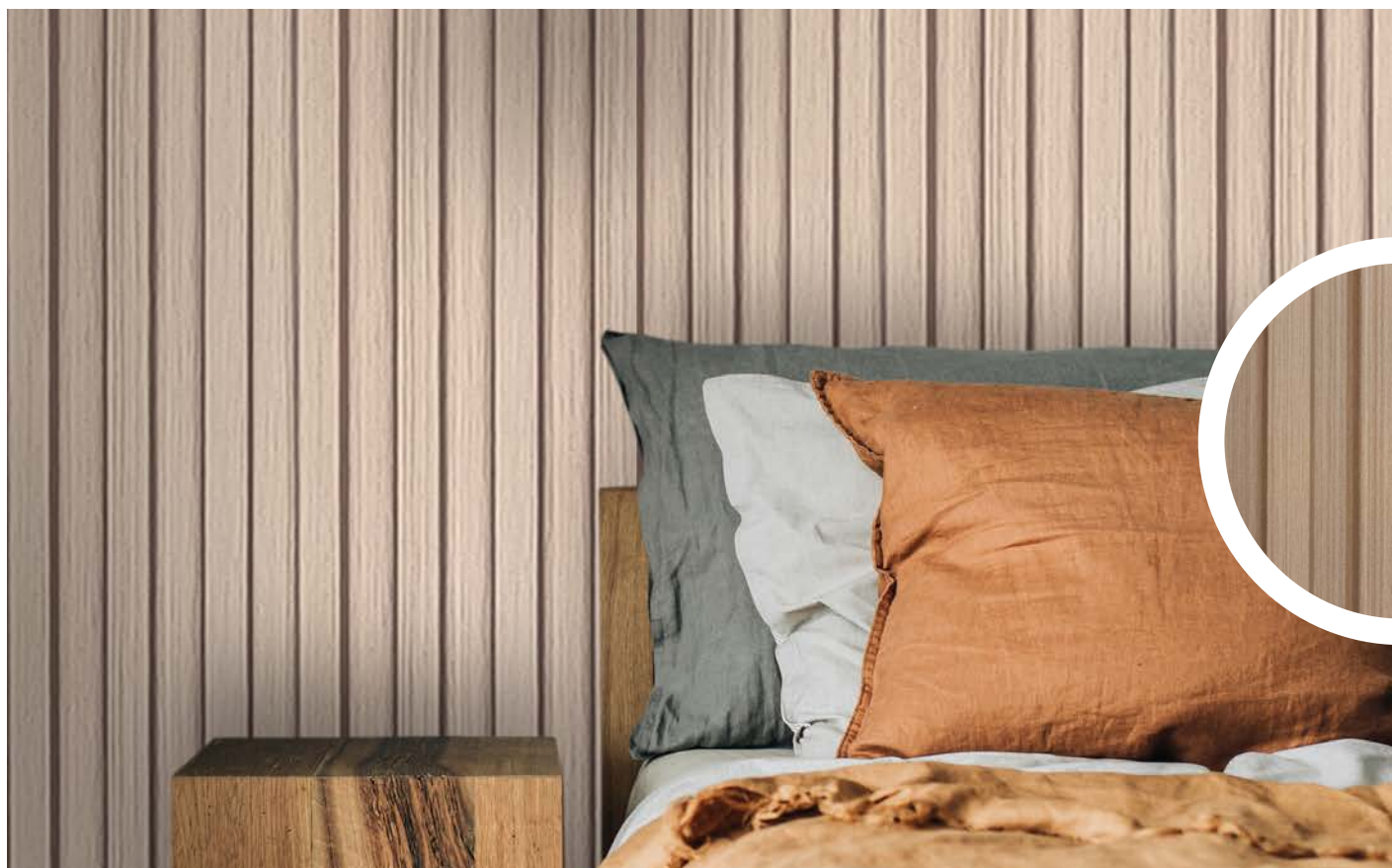
**Imágenes de referencia, la percepción del color puede cambiar de acuerdo a la iluminación.

DISEÑOS

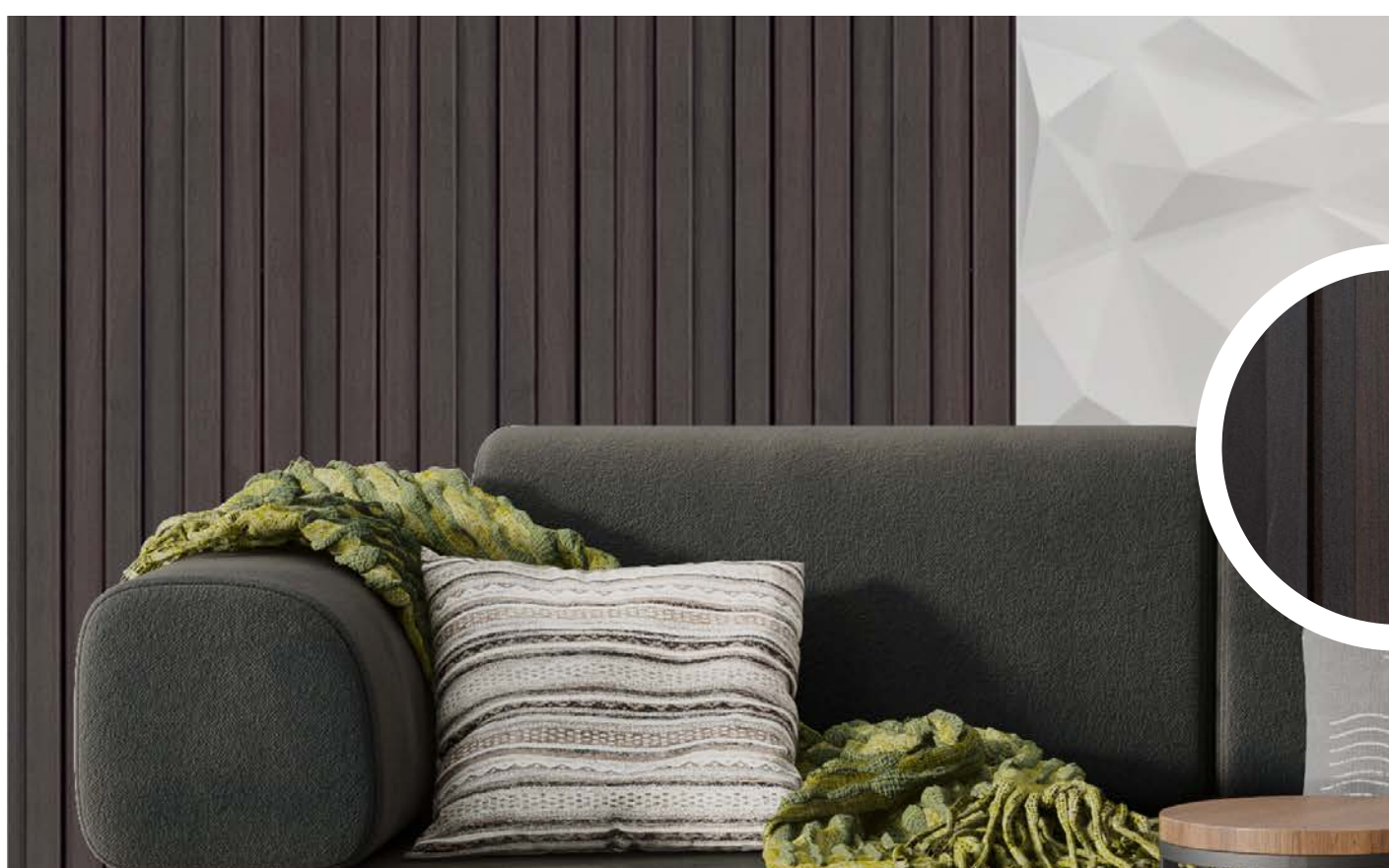
PRODUCTO DE INTERIOR



REFERENCIA
Roble



REFERENCIA
Café Claro



REFERENCIA
Wengue

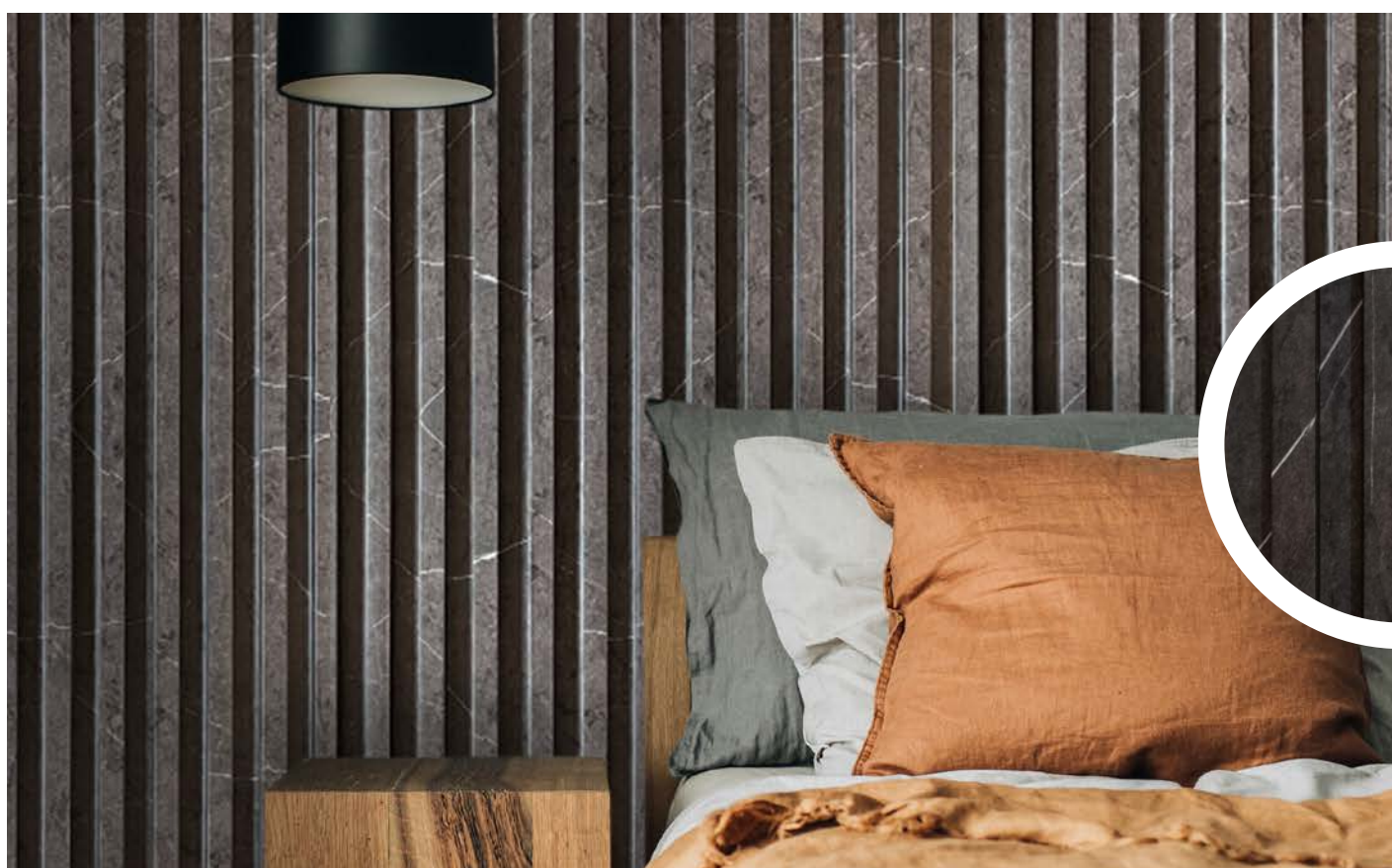
**Imágenes de referencia, la percepción del color puede cambiar de acuerdo a la iluminación.

DISEÑOS

PRODUCTO DE INTERIOR



REFERENCIA
Blanco Mármol



REFERENCIA
Negro Mate



REFERENCIA
Arena

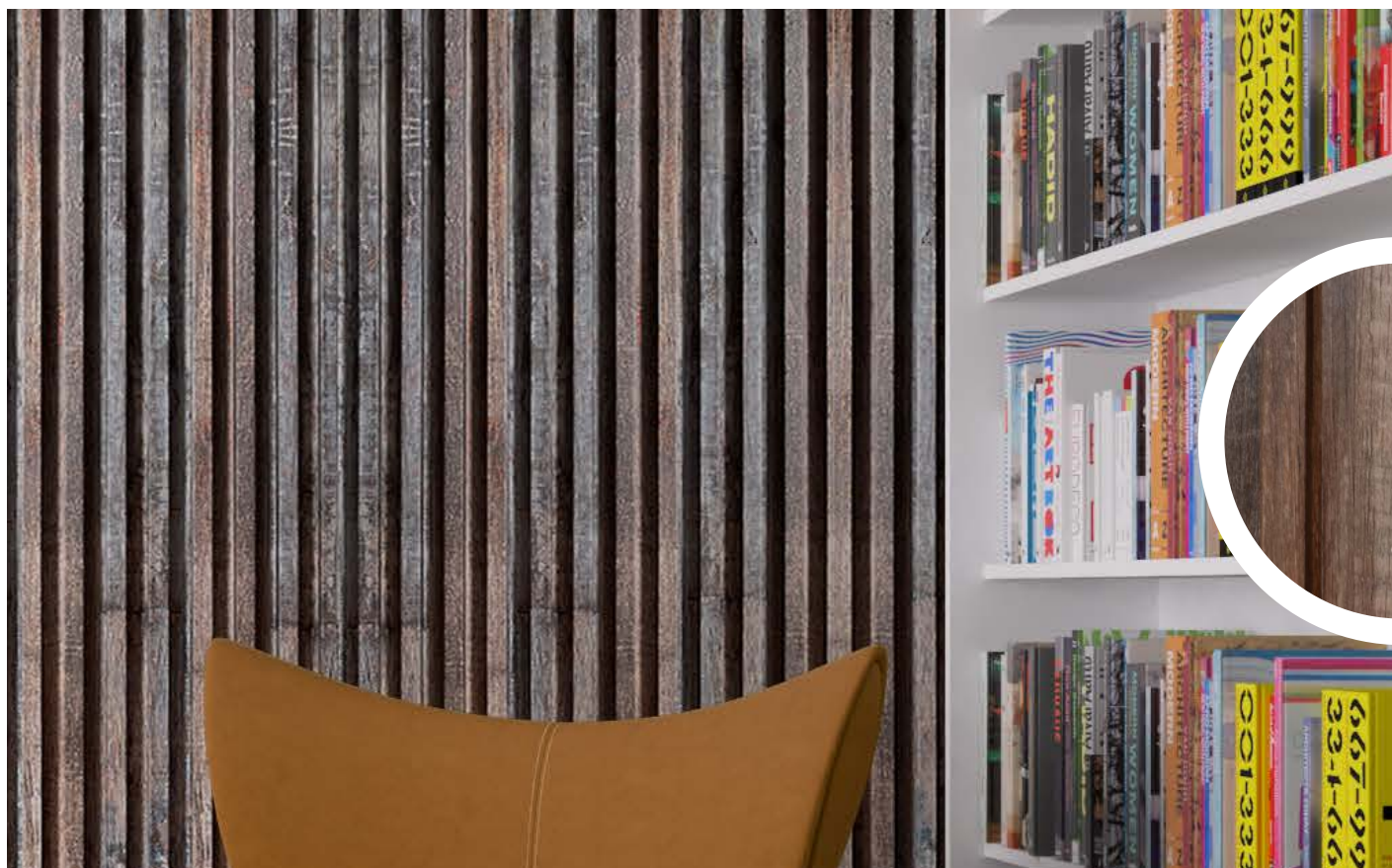
**Imágenes de referencia, la percepción del color puede cambiar de acuerdo a la iluminación.

DISEÑOS

PRODUCTO DE INTERIOR



REFERENCIA
Gris Oscuro



REFERENCIA
Vintage



REFERENCIA
Grafito

**Imágenes de referencia, la percepción del color puede cambiar de acuerdo a la iluminación.



REFERENCIA
Negro



REFERENCIA
Teka



REFERENCIA
Canela

**Imágenes de referencia, la percepción del color puede cambiar de acuerdo a la iluminación.

DISEÑOS

PRODUCTO DE INTERIOR



REFERENCIA
Caoba



REFERENCIA
Nogal

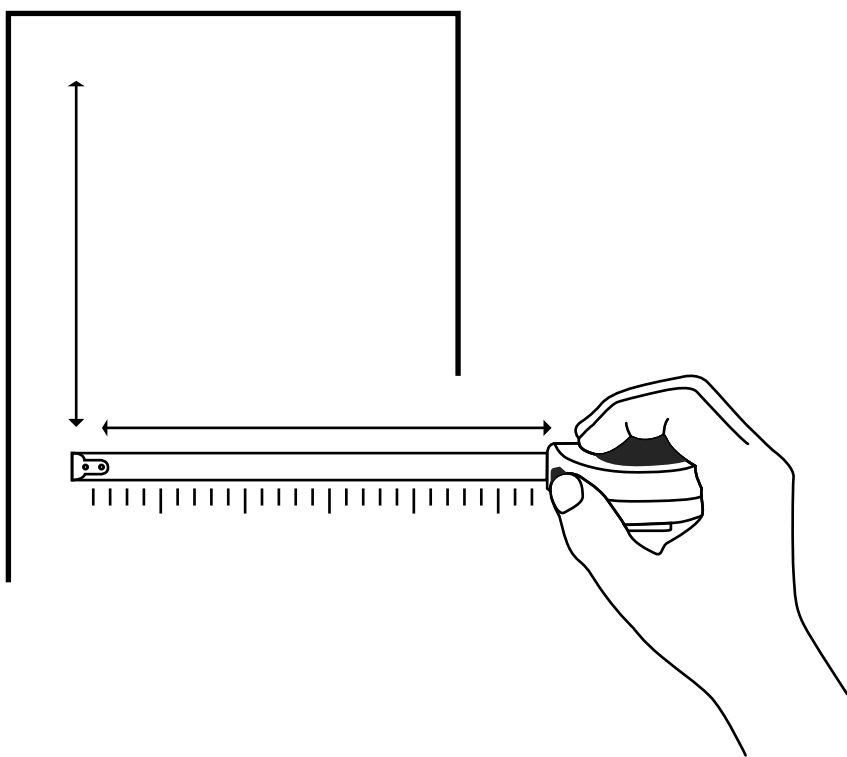


REFERENCIA
Cedro

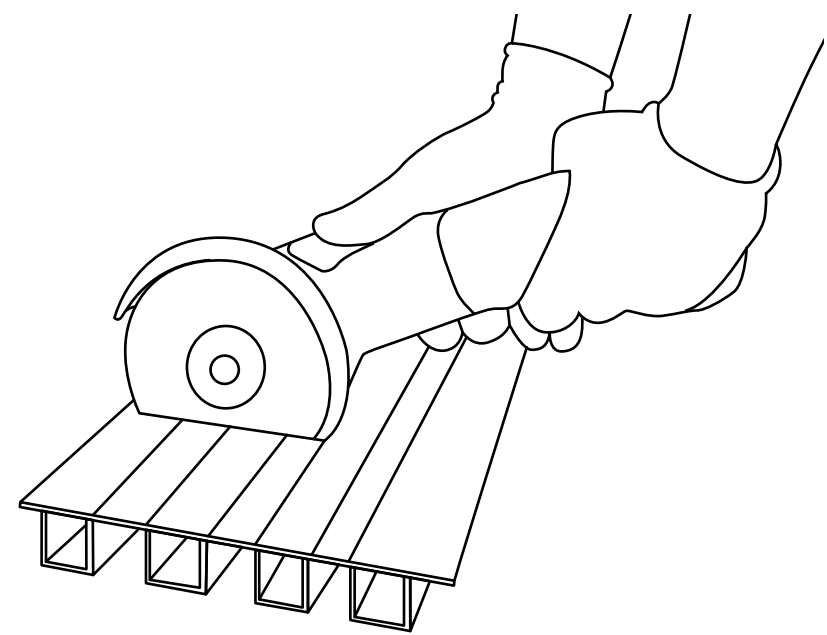
**Imágenes de referencia, la percepción del color puede cambiar de acuerdo a la iluminación.

Instrucciones de Instalación

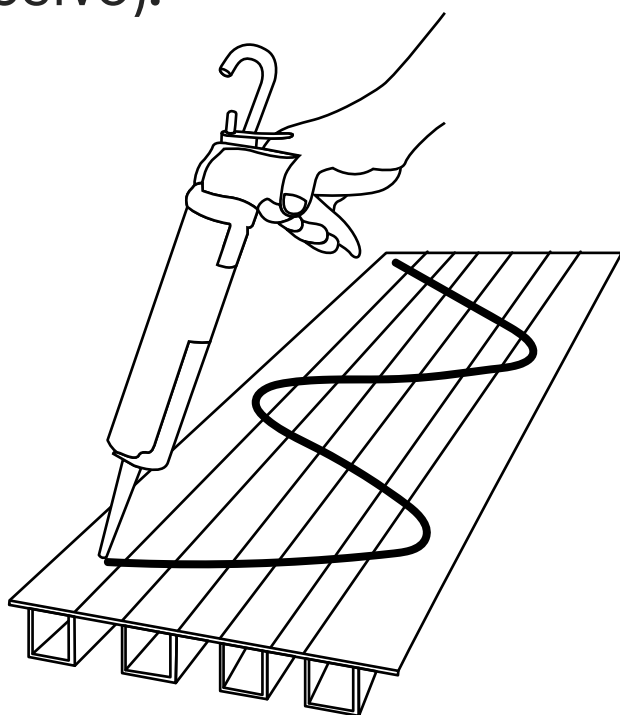
- 1** Toma las medidas del espacio donde se realizará la instalación.



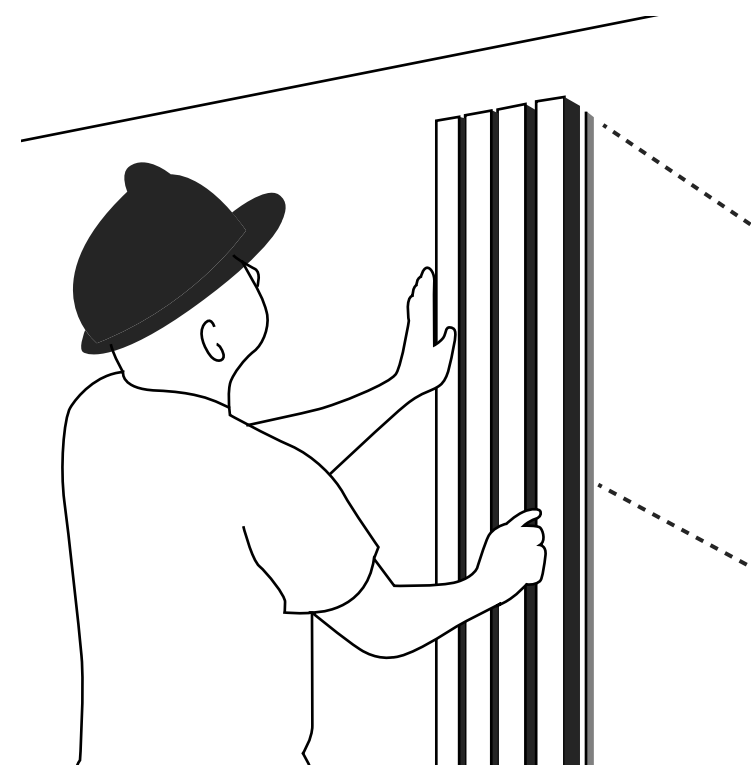
- 2** De acuerdo a tus medidas, corta las Paredes WPC con una sierra de disco delgado o segueta.



- 3** Aplica adhesivo en forma de zig zag o puntos a la Pared WPC (la primera y última pieza deben instalarse con adhesivo).

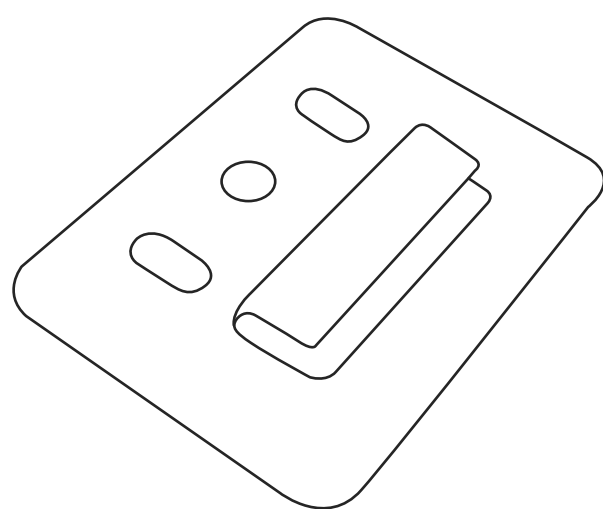


- 4** Fija las Paredes WPC a la superficie y presiona para que el adhesivo se esparza.

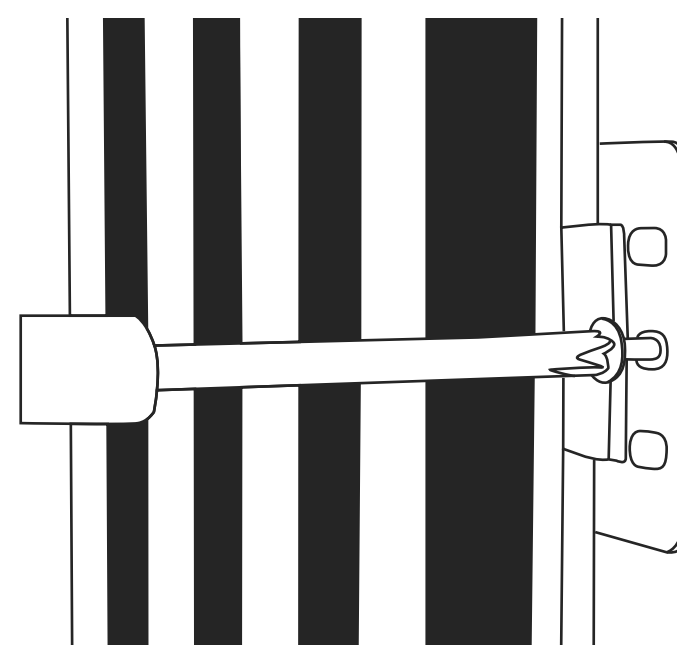


Instrucciones de Instalación

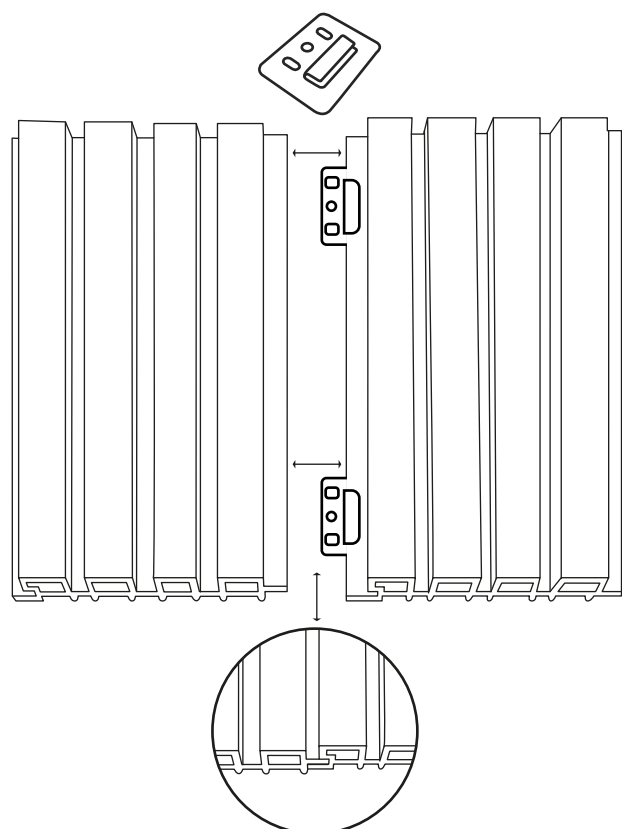
- 5** Para instalar las siguientes paredes, utiliza los clips especiales que encajan en las pestañas de cada pieza.



- 6** Fija los clips a la pared con tornillos de cabeza plana, se aconseja instalarlos cada 50cm o 4 por lámina.



- 7** Encaja ambas piezas utilizando su sistema de macho-hembra que permite que la unión sea casi imperceptible.



- 8** Repite los dos pasos anteriores para instalar las siguientes Paredes WPC y finaliza la instalación añadiendo adhesivo en la pieza final.

