

2025

#REVESTIMIENTOSPVC



TABLERO PVC

Características

Usos

Diseños

Instalación

PRODUCTO DE INTERIOR

PVCGLOBALCONSTRUCTIONS.COM

¿Qué es el **Tablero PVC**?

Los Tableros PVC (Policloruro de Vinilo) son fabricados a partir de un material plástico versátil y duradero, conocido por su resistencia y bajo mantenimiento. El PVC es un polímero termoplástico que se utiliza ampliamente en productos para revestimientos, debido a sus múltiples beneficios.

- ✓ **Resistente a la humedad**
- ✓ **Material auto extingible**
- ✓ **Larga durabilidad**
- ✓ **Soporta el ataque de insectos y comején**
- ✓ **Libre de mantenimiento**
- ✓ **Variedad de diseños**

Usos del producto

Con el Tablero PVC **destaca diferentes espacios interiores** de una manera práctica y económica, ofreciendo una combinación de durabilidad, facilidad de instalación y mantenimiento.

 <p>Sala <i>Comedor, mueble de entretenimiento</i></p>	 <p>Habitación <i>Puedes crear nuevos espacios</i></p>	 <p>Baño <i>NO apto para ducha</i></p>
 <p>Oficina <i>Estudios, local comercial</i></p>	 <p>Restaurante <i>NO apto para zonas calientes</i></p>	 <p>Cocina <i>NO apto para salpicadero</i></p>

Especificaciones del **Tablero PVC**



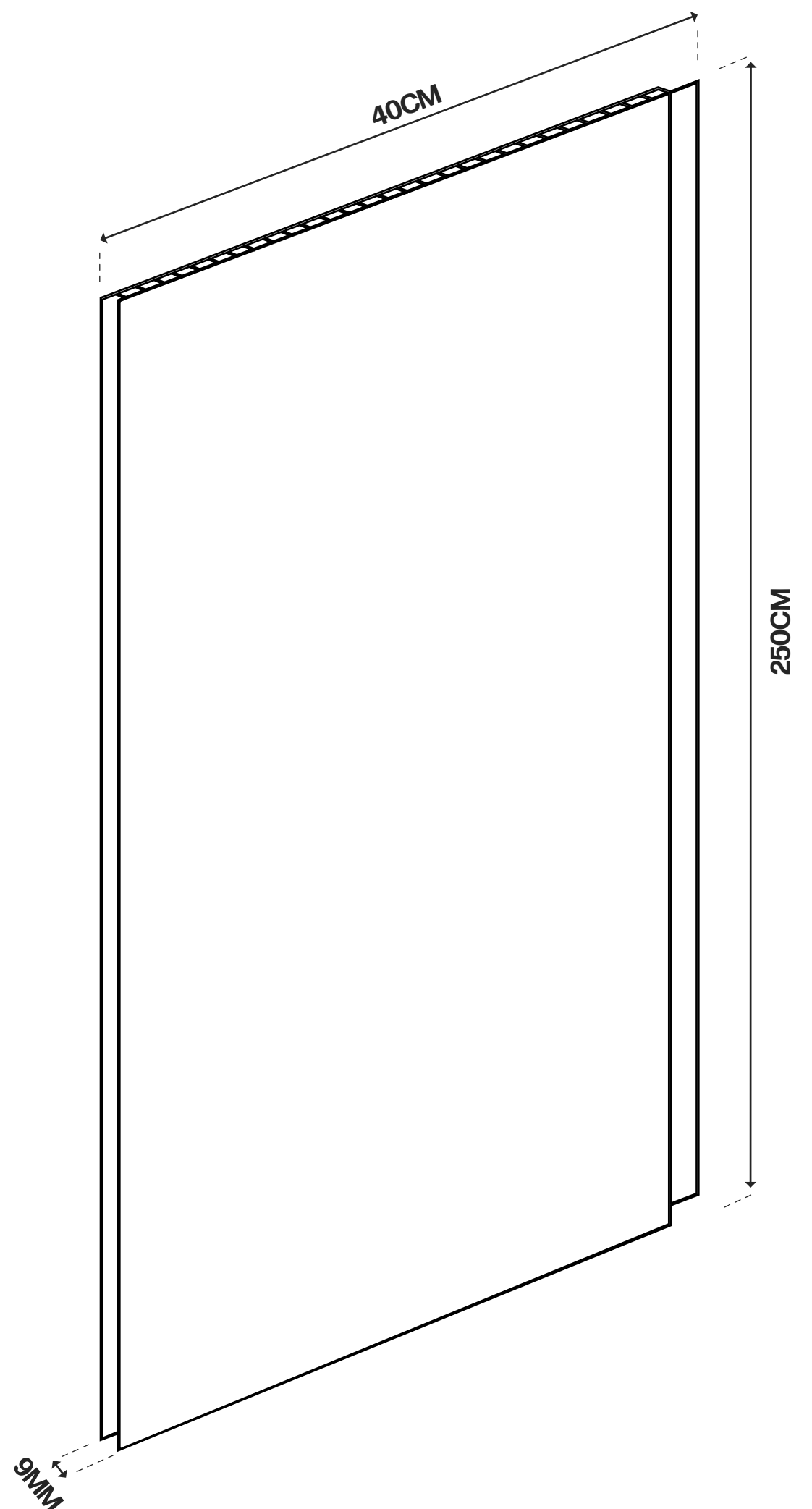
Conoce a continuación todas las **especificaciones técnicas** de nuestras paredes: **sus medidas, área y peso.**

 ANCHO
40CM

 LARGO
250CM

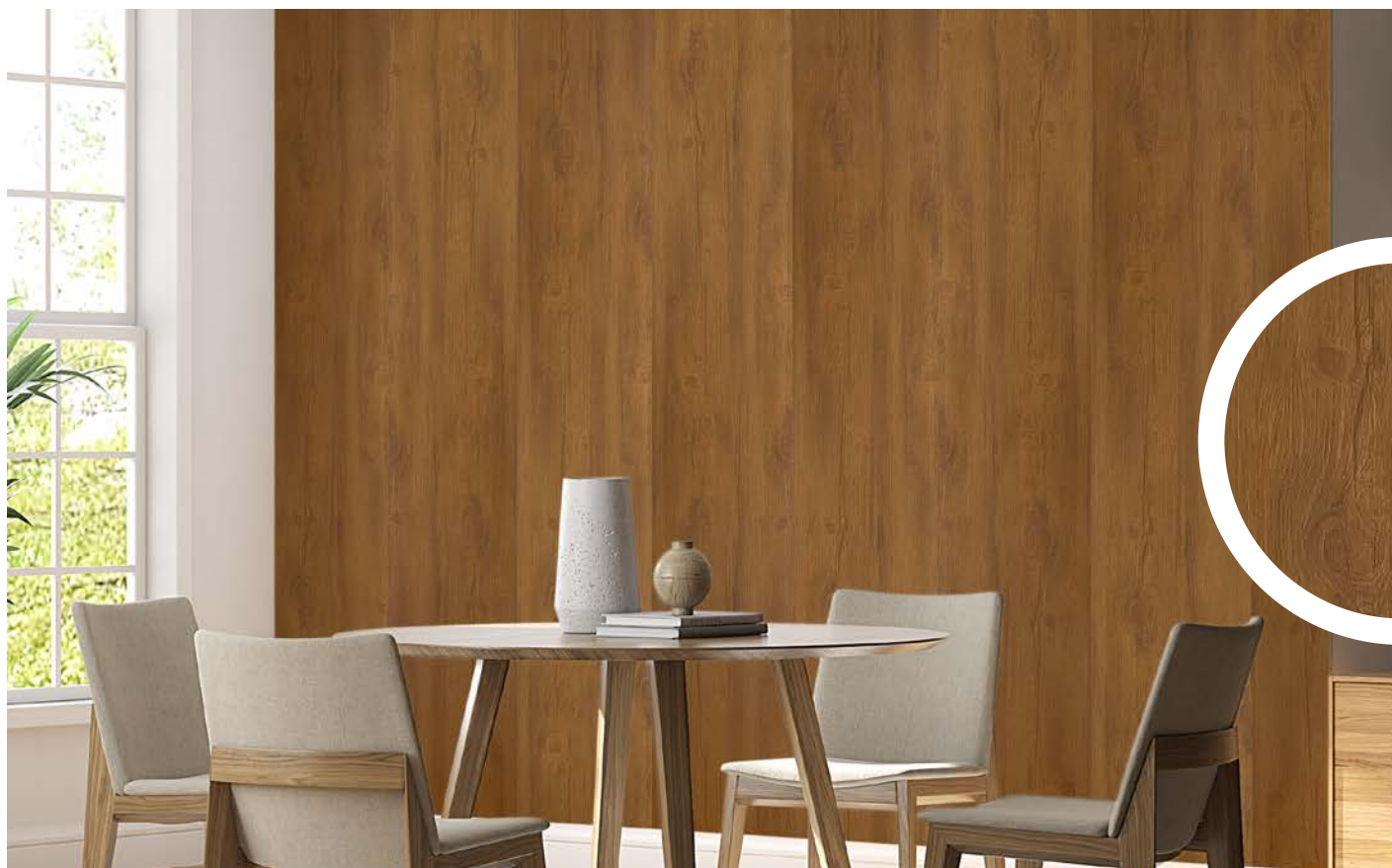
 PESO
5,3KG

 ÁREA
1M²



DISEÑOS

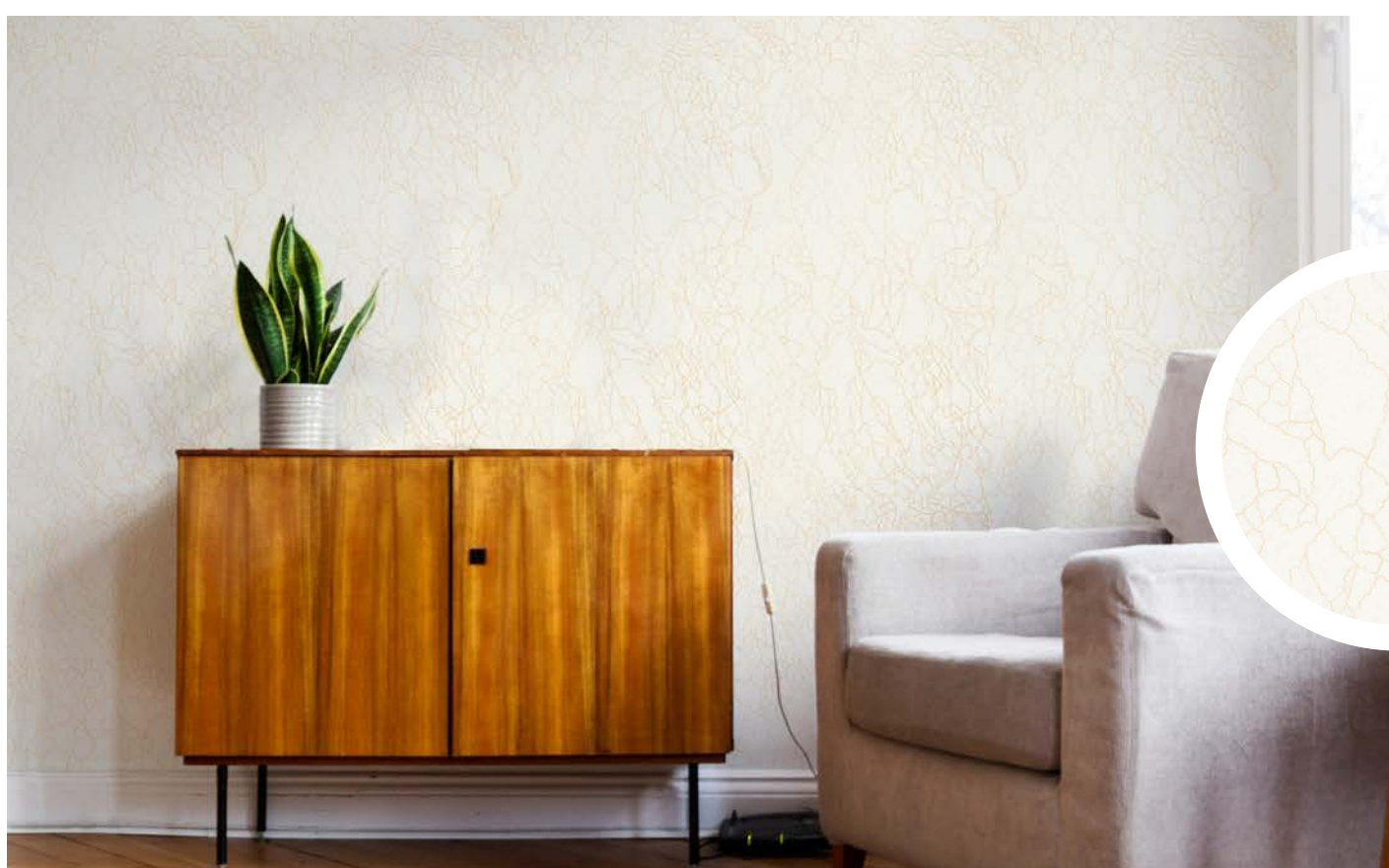
PRODUCTO DE INTERIOR



REFERENCIA
Caoba



REFERENCIA
Tormenta Plata



REFERENCIA
Tormenta Dorada

DISEÑOS

PRODUCTO DE INTERIOR



REFERENCIA

Pino



REFERENCIA

Neptuno



REFERENCIA

Gris Cenizo

DISEÑOS

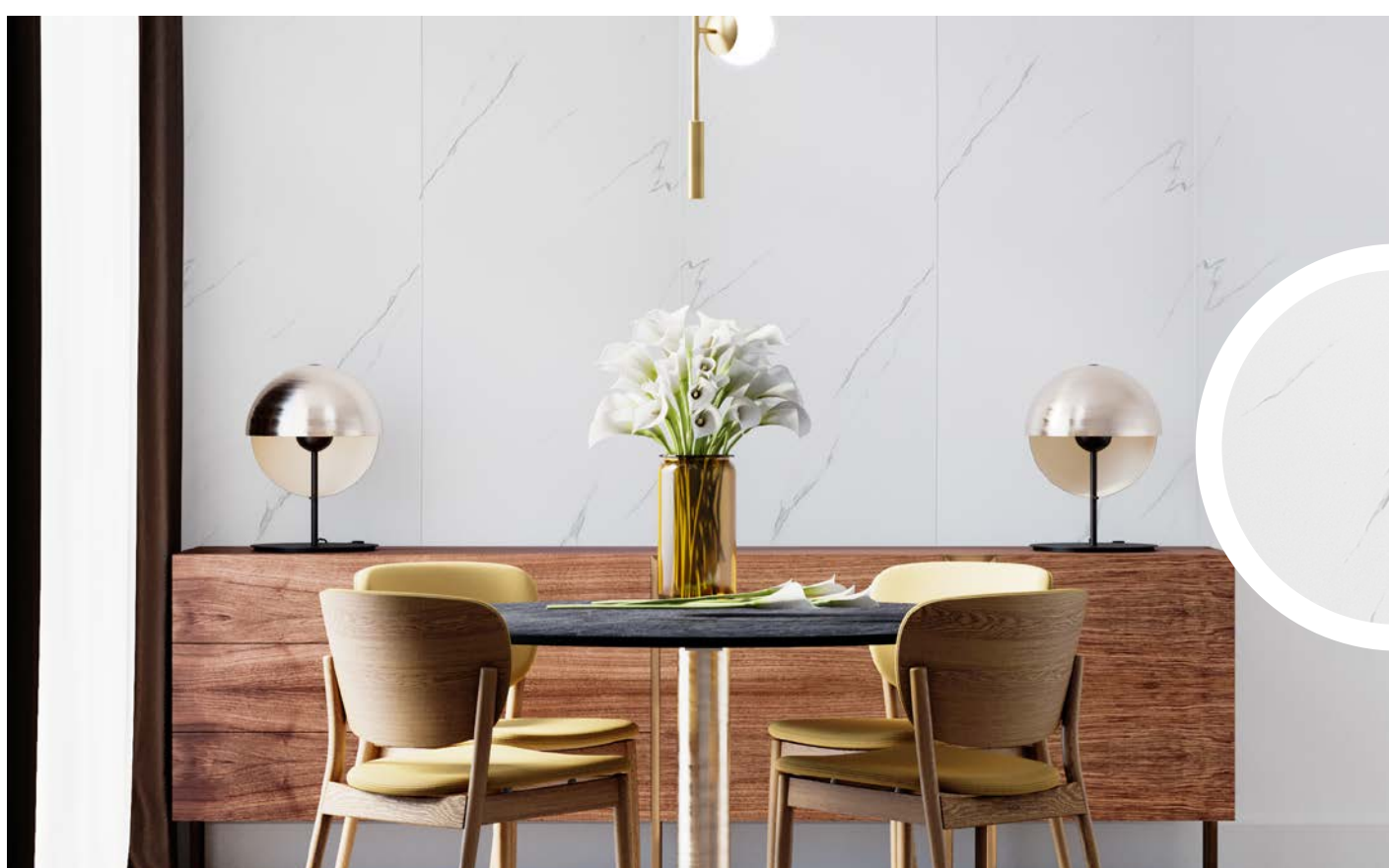
PRODUCTO DE INTERIOR



REFERENCIA
Nogal



REFERENCIA
Veta Envejecida



REFERENCIA
Blanco Mármol

DISEÑOS

PRODUCTO DE INTERIOR



REFERENCIA

Blanco Mate



REFERENCIA

Júpiter

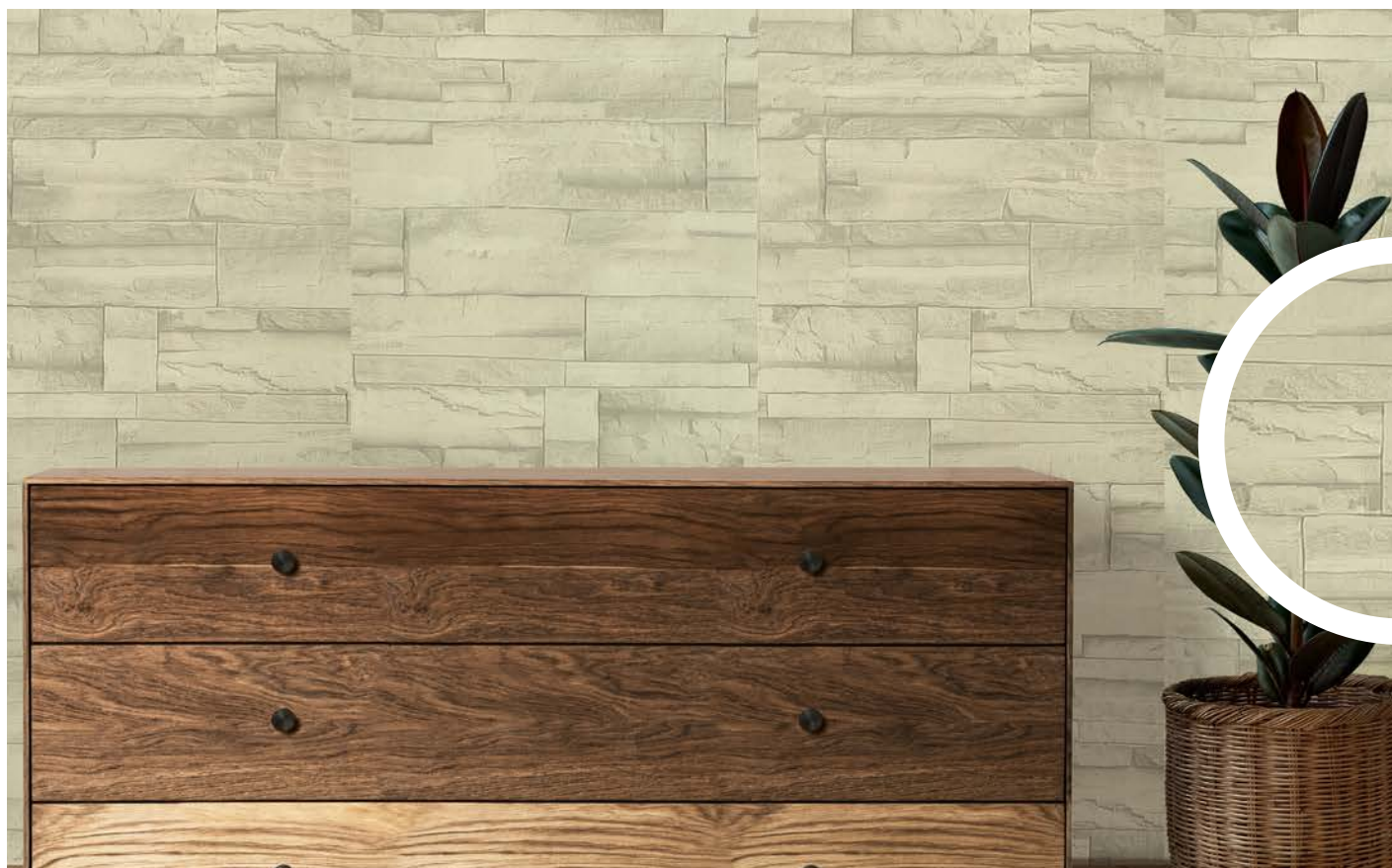


REFERENCIA

Beige Mármol

DISEÑOS

PRODUCTO DE INTERIOR



REFERENCIA
Luna



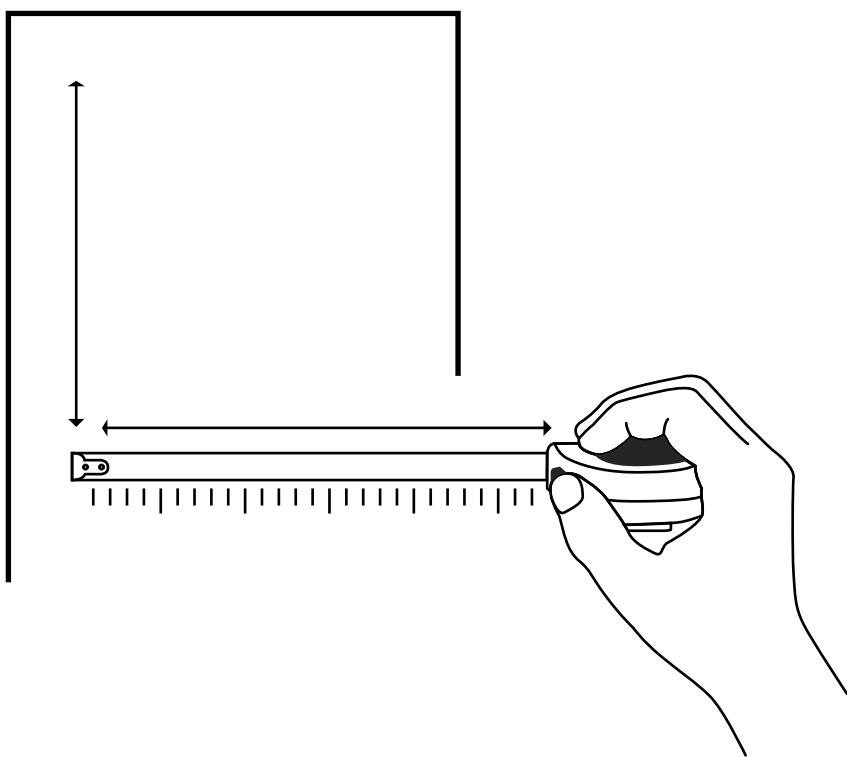
REFERENCIA
Tormenta Bronce



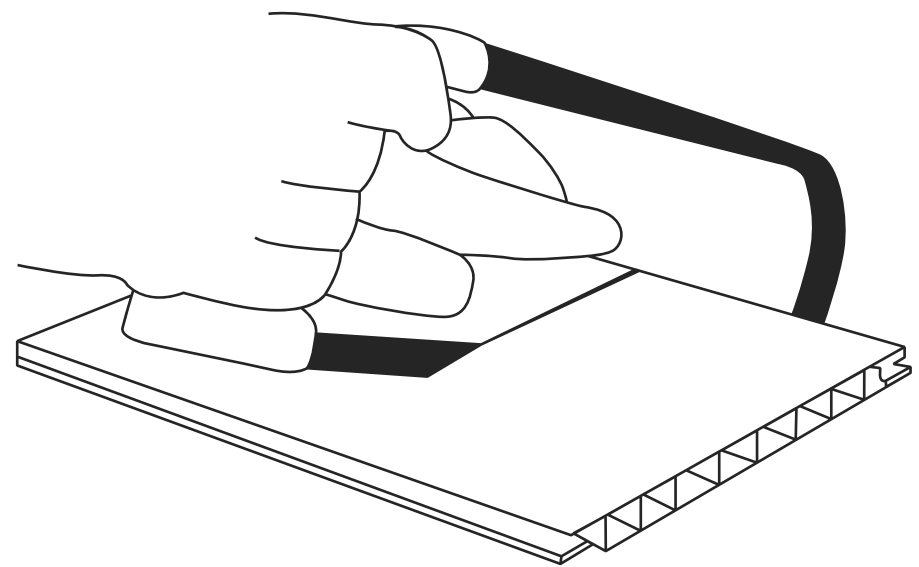
REFERENCIA
Tormenta Oro

Instrucciones de **Instalación**

- 1** Toma las medidas del espacio donde se realizará la instalación.



- 2** De acuerdo a tus medidas, **corta las Paredes Rígidas** con una sierra.



- 3** La pared rígida puede ser instalada de las siguientes maneras:

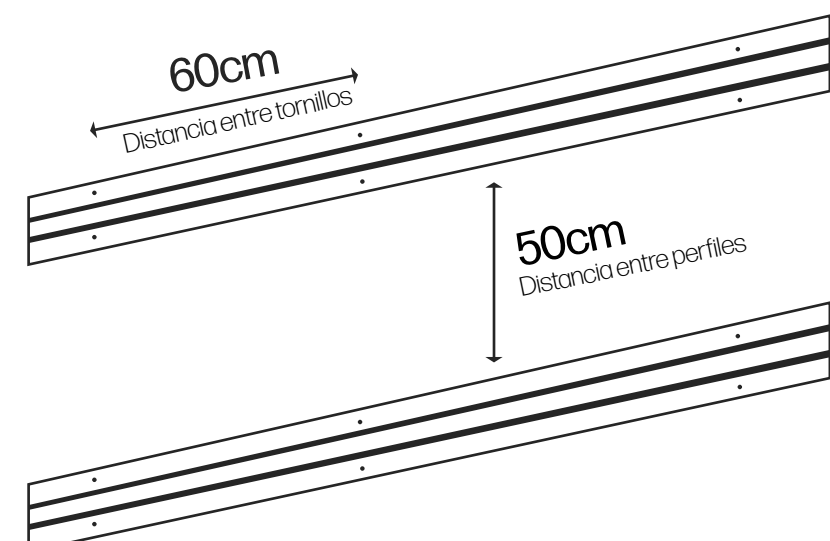
- **Utiliza adhesivo Pregfácil** en forma de zigzag o puntos sobre la Pared Rígida o con **tornillos y clips** para fijarlos a la pared.

**Tenga presente que la superficie donde se realizará la instalación debe estar nivelada.*

- **Para superficies con humedad o desnivel**, se recomienda utilizar perfiles de aluminio para crear una estructura separada de la superficie sobre la cual se deberá instalar la Pared Rígida.

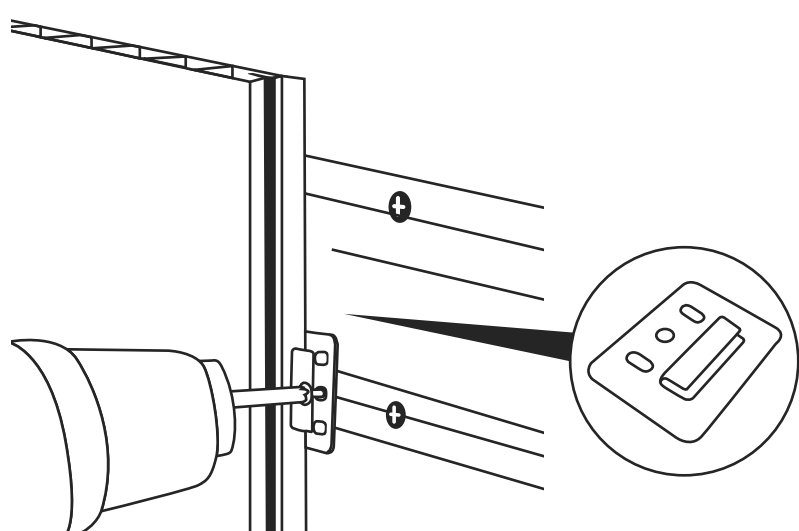
- 4** Para instalar la Pared Rígida sobre la estructura independiente ten en cuenta las siguientes instrucciones:

Instala los perfiles sobre la superficie, estos deben llevar tornillos cada 60cm. La distancia entre cada perfil verticalmente debe ser de 50cm.

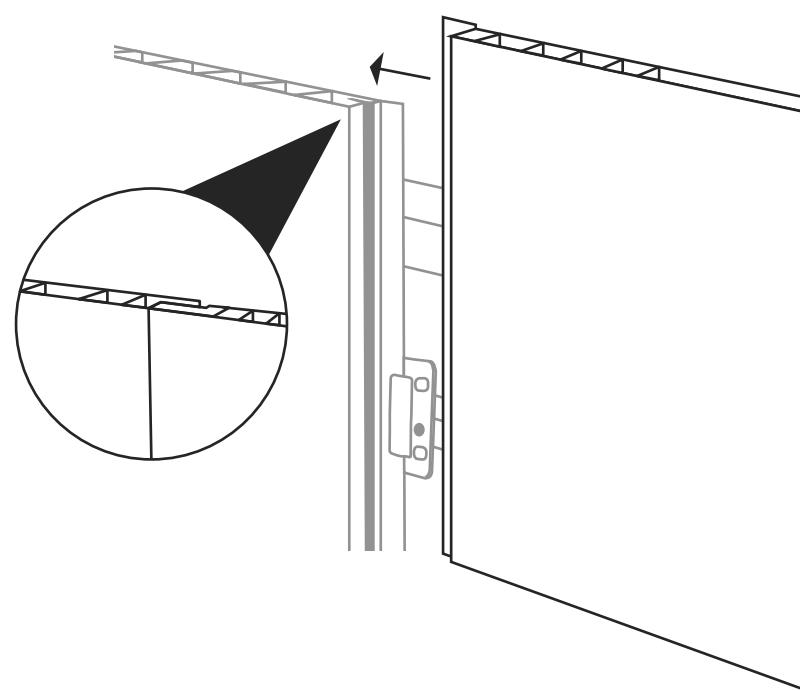


Instrucciones de **Instalación**

- 5** Utiliza los clips, y fíjalos a la estructura con tornillos.



- 6** Encaja todas las piezas de Pared Rígida utilizando su sistema de macho-hembra.



- 7** Para iniciar y finalizar la instalación puede utilizar ángulos o remates tipo U para dar un acabado más estético.

