



CIELO
RASO
PVC

Características
Usos
Diseños
Instalación

¿Qué es el **Cielo Raso PVC?**

El cielo raso en PVC (policloruro de vinilo) es una opción popular para revestir techos, ya que es un material liviano que no requiere de productos complementarios como el estuco y la pintura. Este material ofrece varios beneficios.

- ✓ *Fácil instalación y limpieza*
- ✓ *Resistente a la humedad*
- ✓ *Material auto extingible*
- ✓ *Aislante térmico*
- ✓ *Larga durabilidad*
- ✓ *Libre de mantenimiento*

Usos del producto

Con el cielo raso en PVC **logramos un acabado limpio y moderno**. Es una alternativa al tradicional cielo raso de yeso o madera. Este producto es **perfecto para mejorar el aspecto de tus espacios y mantener una temperatura estable**.



Sala



Habitación



Clínicas

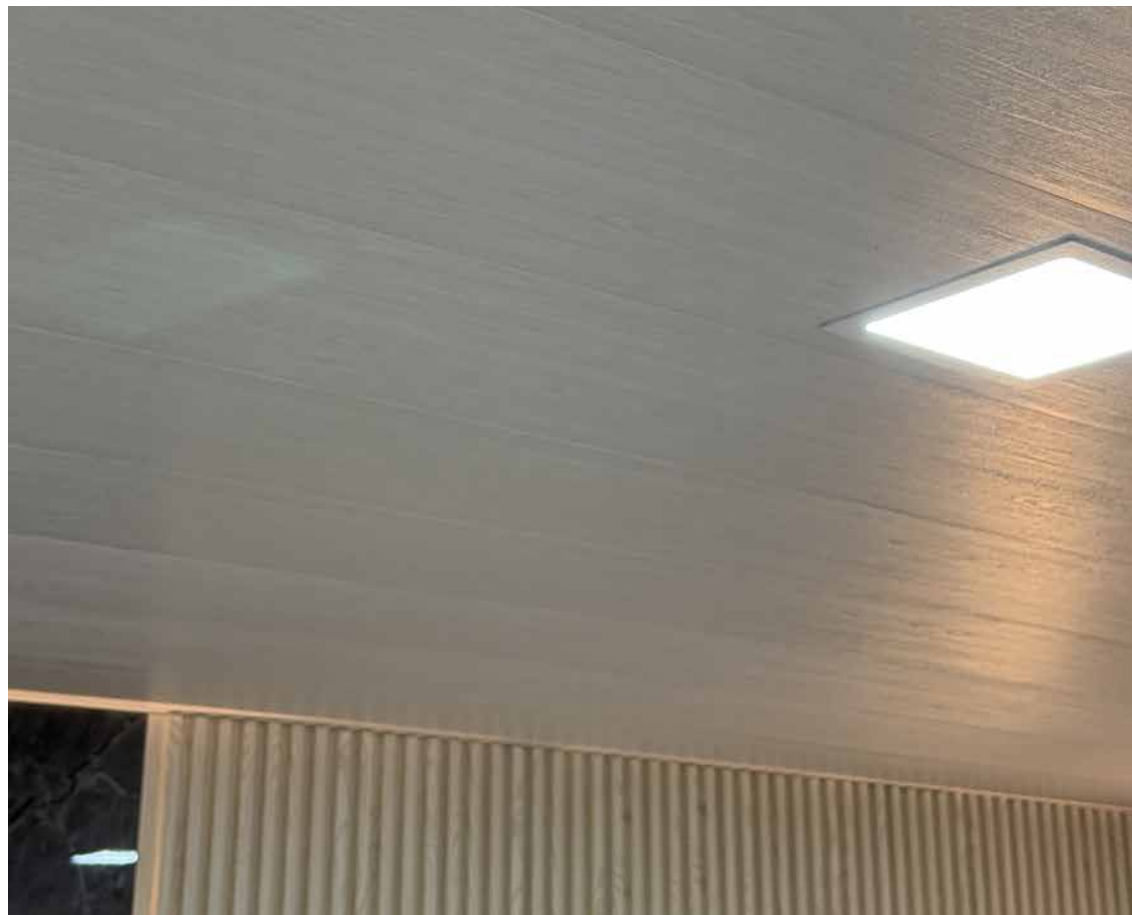


Oficina



Restaurante

Especificaciones del **Cielo raso**



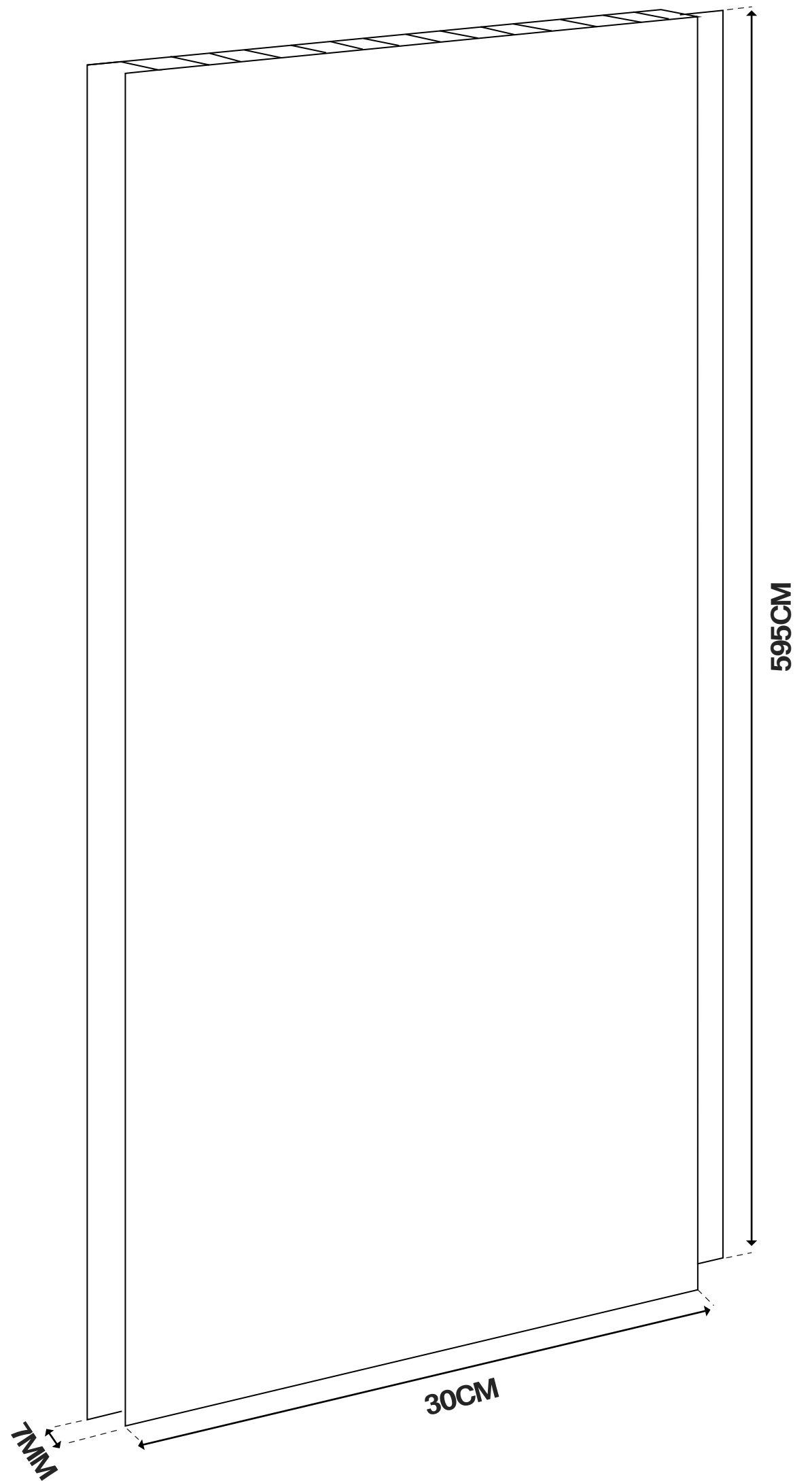
Conoce a continuación todas las **especificaciones técnicas** de nuestras paredes: **sus medidas, área y peso.**

 ANCHO
30CM

 GROSOR
7MM
9MM

 ALTO
595CM

 PESO
4.64KG
5.71KG



DISEÑOS

PRODUCTO DE INTERIOR



*REFERENCIA
Encino



*REFERENCIA
Ejecutivo Olas



*REFERENCIA
Humo



*REFERENCIA
Ejecutivo

***Acabado brillante**

Imágenes de referencia. El color puede variar por efecto de la iluminación

DISEÑOS

PRODUCTO DE INTERIOR



*REFERENCIA

Línea Plata



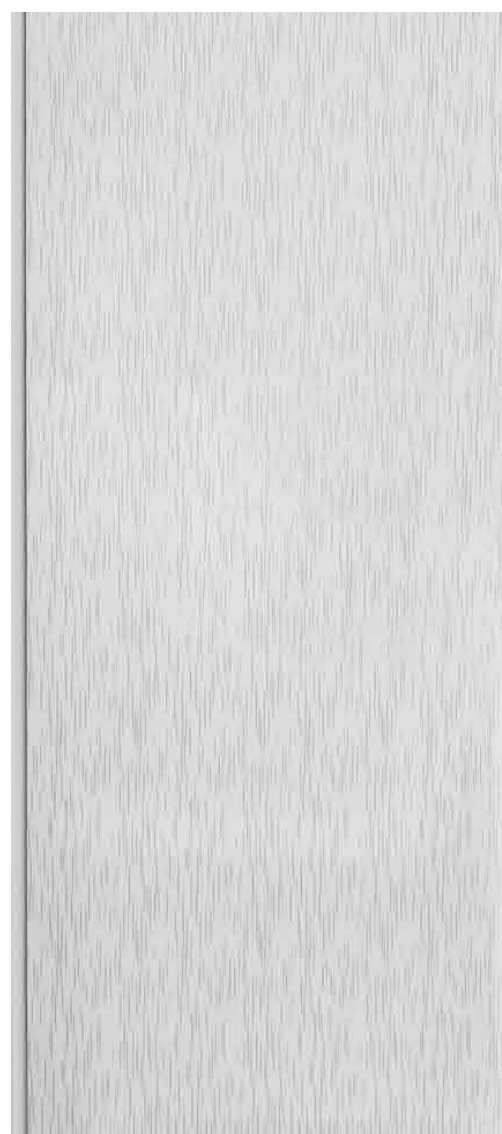
*REFERENCIA

Blanco brillante



*REFERENCIA

Satinado



*REFERENCIA

Jaspeado

***Acabado brillante**

Imágenes de referencia. El color puede variar por efecto de la iluminación

DISEÑOS

PRODUCTO DE INTERIOR



**REFERENCIA
Wengue



**REFERENCIA
Cenizo



**REFERENCIA
Pino



**REFERENCIA
Blanco texturizado

****Acabado mate**

Imágenes de referencia. El color puede variar por efecto de la iluminación

DISEÑOS

PRODUCTO DE INTERIOR



**REFERENCIA

Roble



**REFERENCIA

Humo texturizado



**REFERENCIA

Machimbre



**REFERENCIA

Miel texturizado

****Acabado mate**

Imágenes de referencia. El color puede variar por efecto de la iluminación

DISEÑOS

PRODUCTO DE INTERIOR



**REFERENCIA

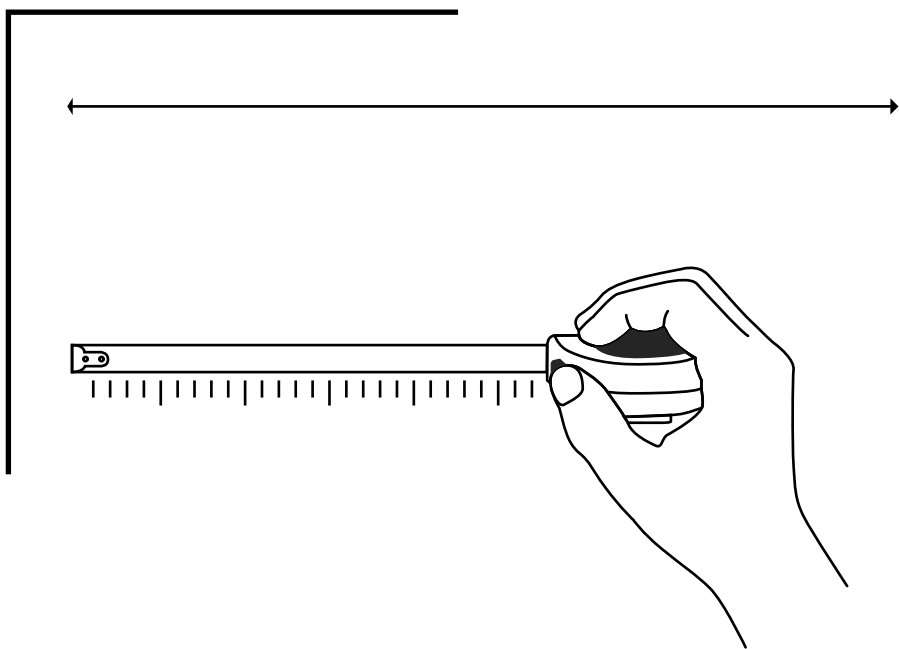
Tobacco

****Acabado mate**

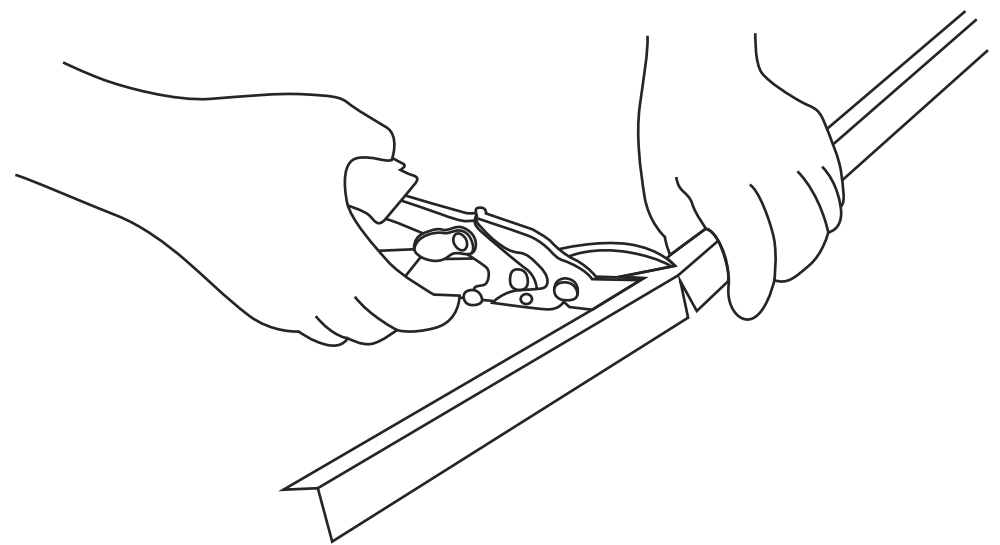
Imágenes de referencia. El color puede variar por efecto de la iluminación

Instrucciones de **Instalación**

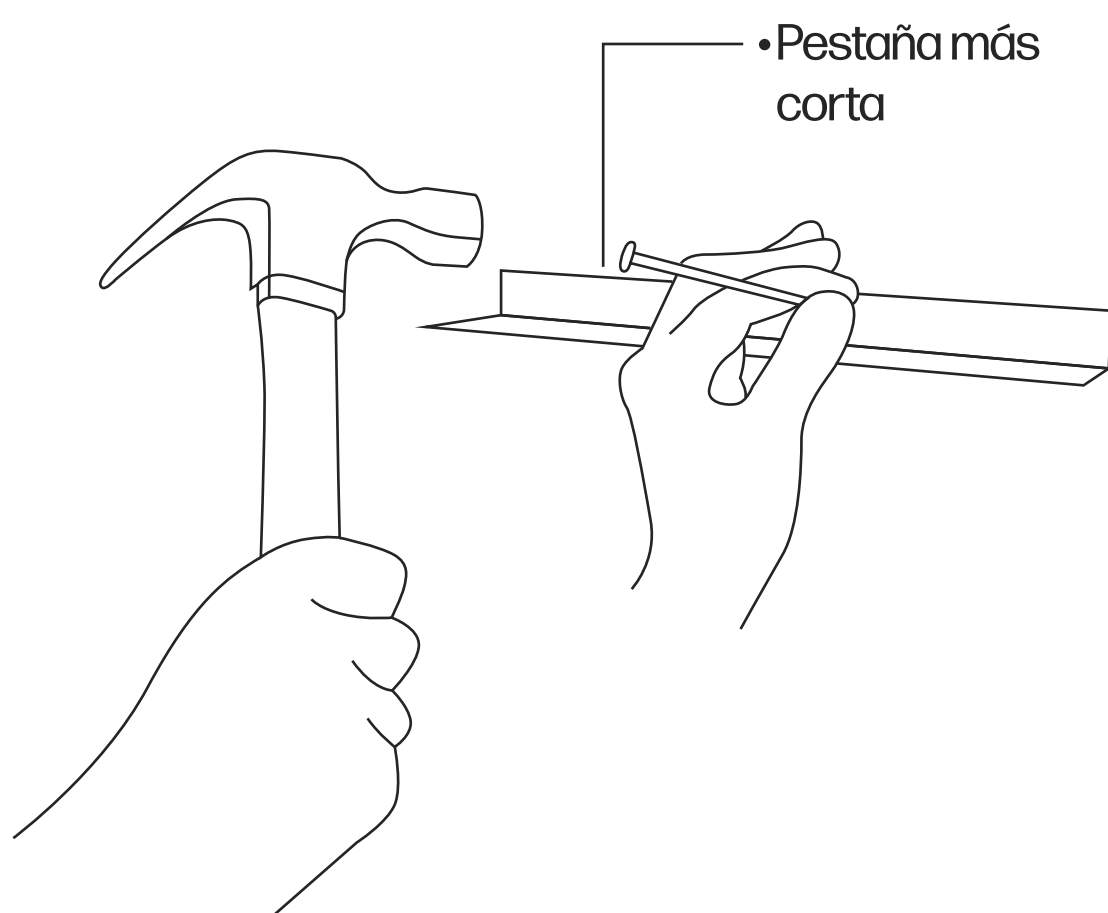
- 1 Toma las medidas** perimetrales del espacio donde se realizará la instalación, marque con líneas o utilice un nivel electrónico para delimitar el perímetro.



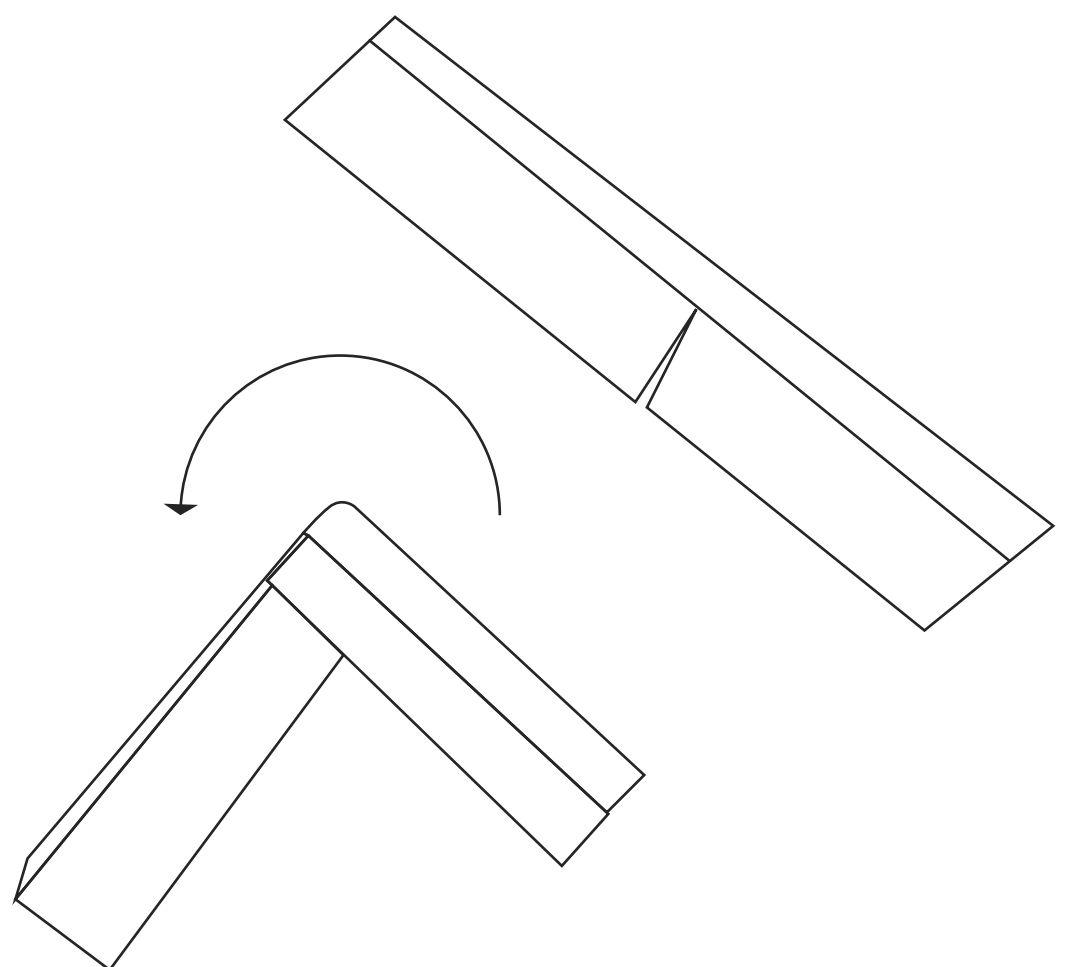
- 2** Para realizar la estructura que soportará el cielo raso haga los siguientes: corte el ángulo perimetral con una tijera para aluminio de acuerdo a las medidas requeridas



- 3** Utilice puntillas de 1 pulgada de acero para clavar el ángulo contra la pared sobre la marca del nivel. (la pestaña más corta del ángulo va hacia la pared) las puntillas debe ir cada 40cms.

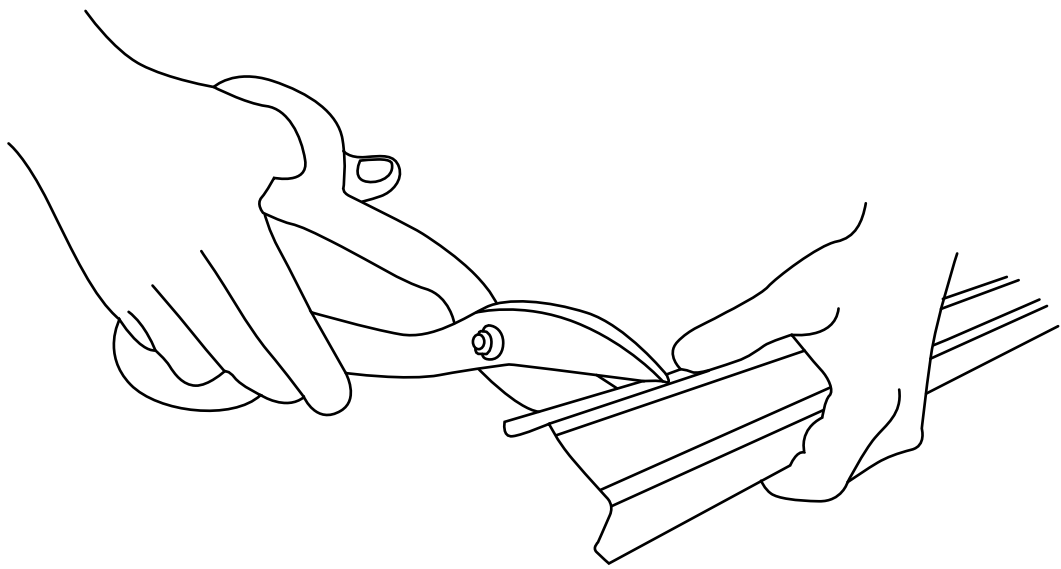


- 4** Para hacer las esquinas, realice un corte en la pestaña más larga del ángulo y luego doble el mismo hasta lograr la escuadra.

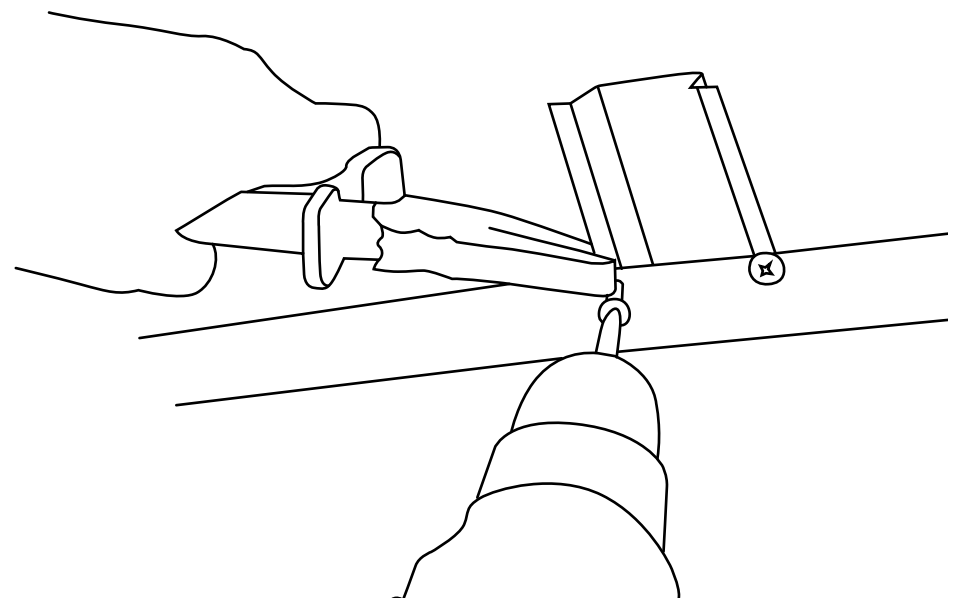


Instrucciones de **Instalación**

- 5** Luego corte pedazos del perfil Omega de aprox 6 cm. Estos cortes se deben ubicar cada 60 cm sobre el ángulo perimetral.

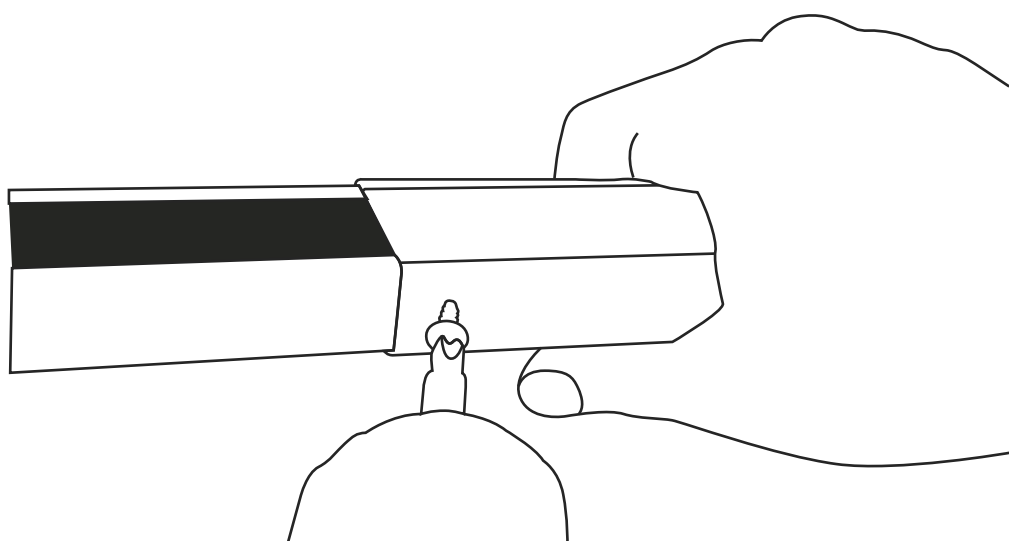


- 6** Fijamos los cortes de Omega sobre el perimetral con taladro y tornillos (apóyese de una pinza para sujetar el perfil). Repetimos este proceso en el otro lado de la pared, ubicando los Omegas en la misma posición.

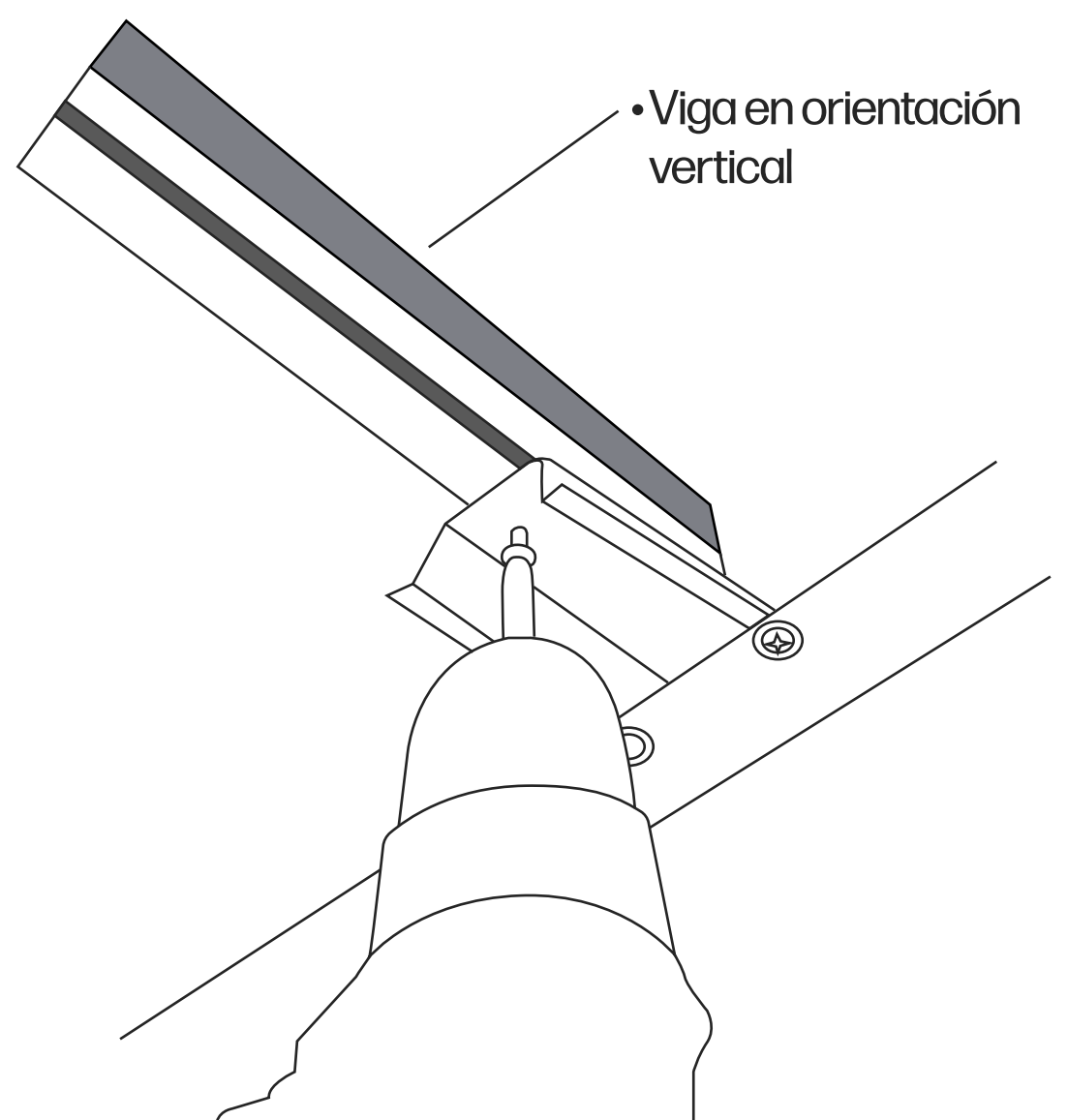


- 7** Las viguetas se deben ubicar sobre los cortes de Omega que se fijaron al ángulo.

Cuando la vigueta no abarca el tamaño requerido, se deben unir dos vigas, encajando una dentro de la otra 10 a 15 cm aprox, (las caras deben ir invertidas)

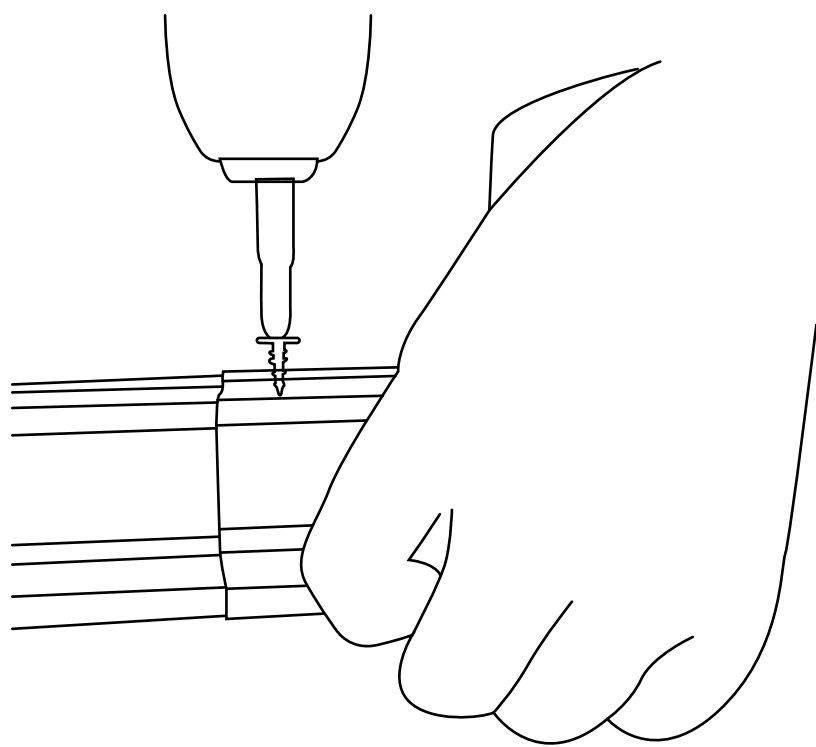


- 8** Atornille la vigueta a la pieza de Omega instalada sobre el ángulo en ambos lados. Repita este proceso hasta completar todas las vigas.

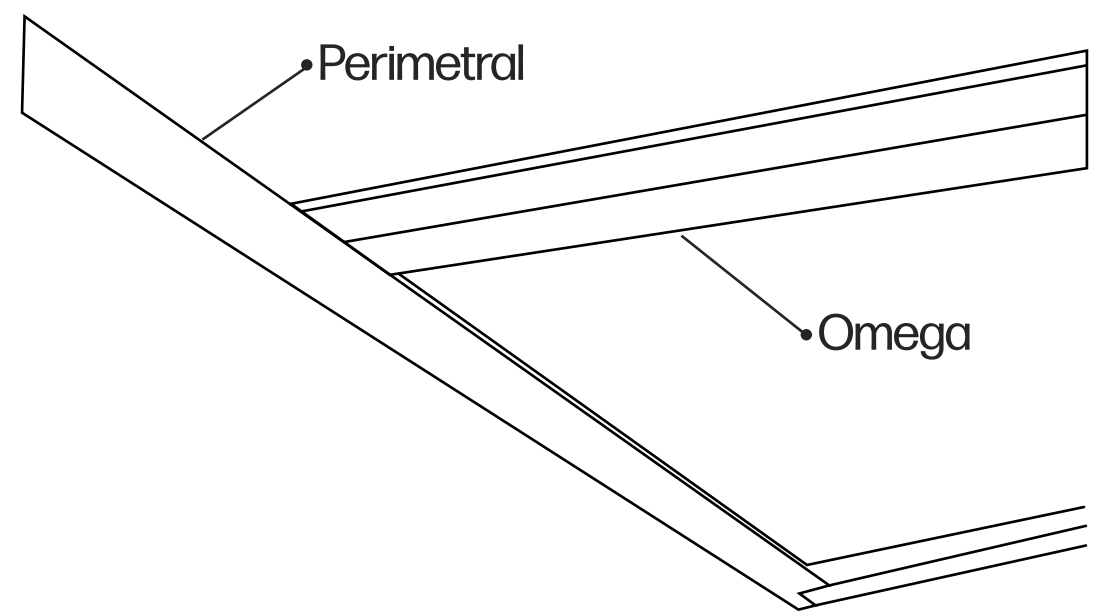


Instrucciones de **Instalación**

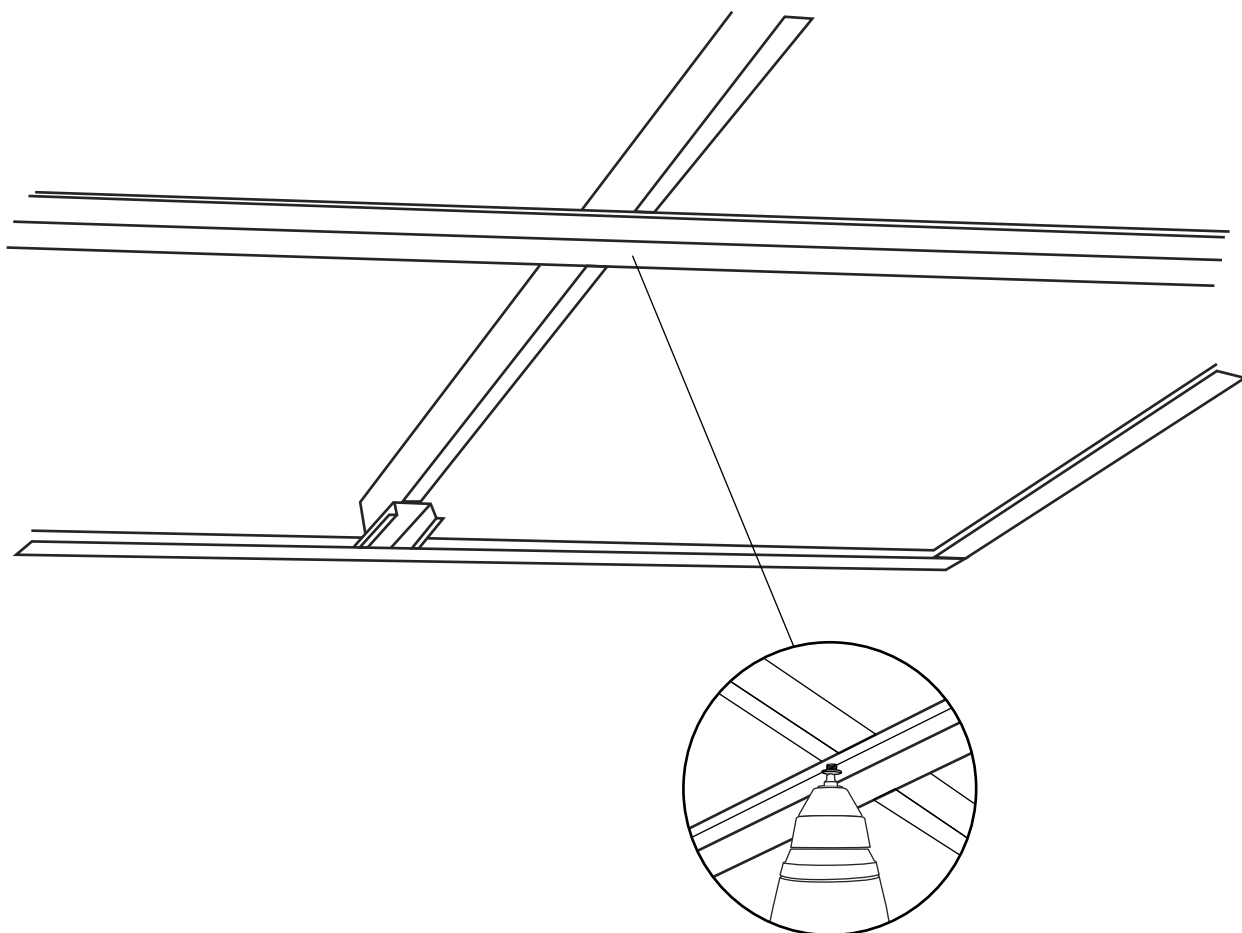
- 9** Una dos perfiles Omega si requiere una medida superior, encaje 10 a 15 cm de una pieza sobre la otra. Utilice taladro y tornillos cabeza de lenteja para fijarlas.



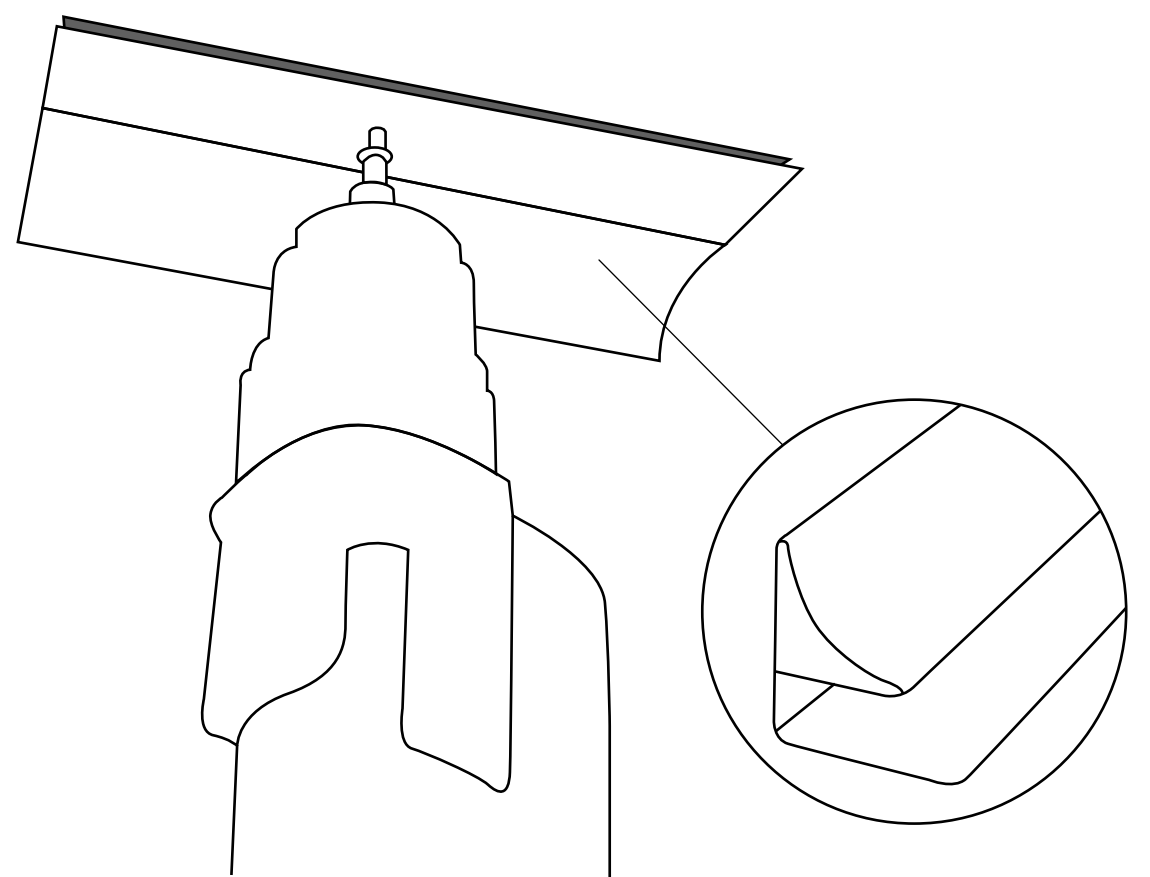
- 10** Los perfiles Omega se deben posicionar sobre la pared libre, en sentido contrario a las viguetas sobre el perimetral cada 60 cm. Fíjelos con tornillos cabeza de lenteja.



- 11** Instaladas viguetas y omegas, se procede a unir ambas en los puntos de intersección. Utilice taladro y tornillos para fijarlas. Repita este proceso hasta unir todas las intersec-

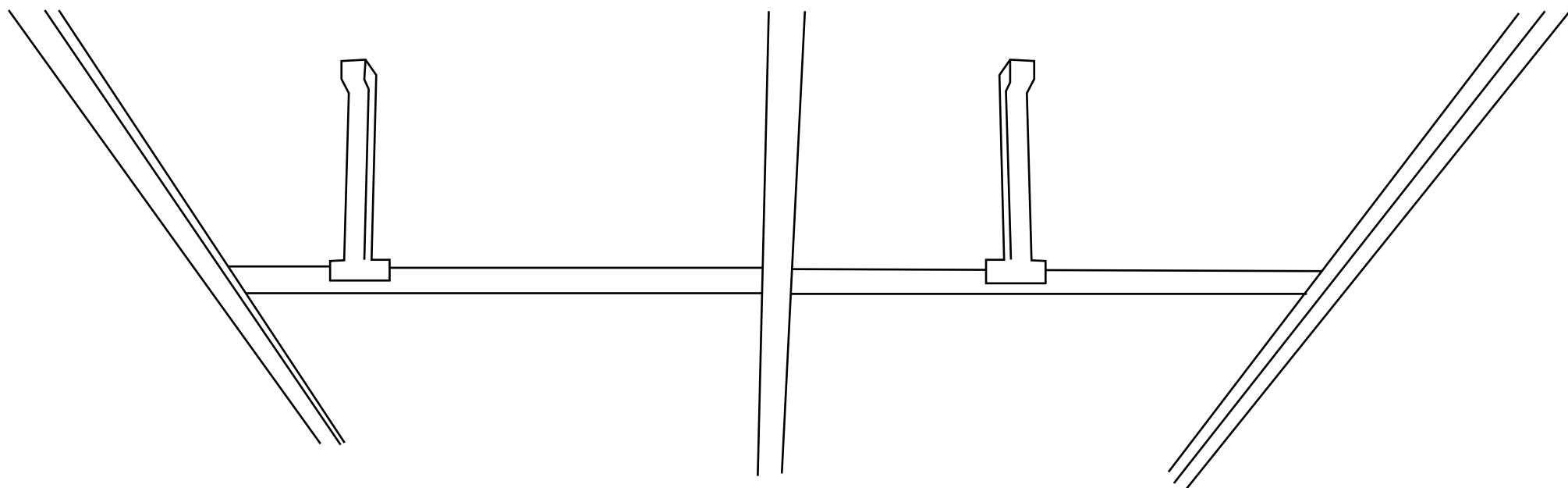


- 12** Ahora proceda a unir los perfiles en F o pecho paloma en PVC al ángulo perimetral por medio de tornillo cabeza de lenteja cada 40cm.

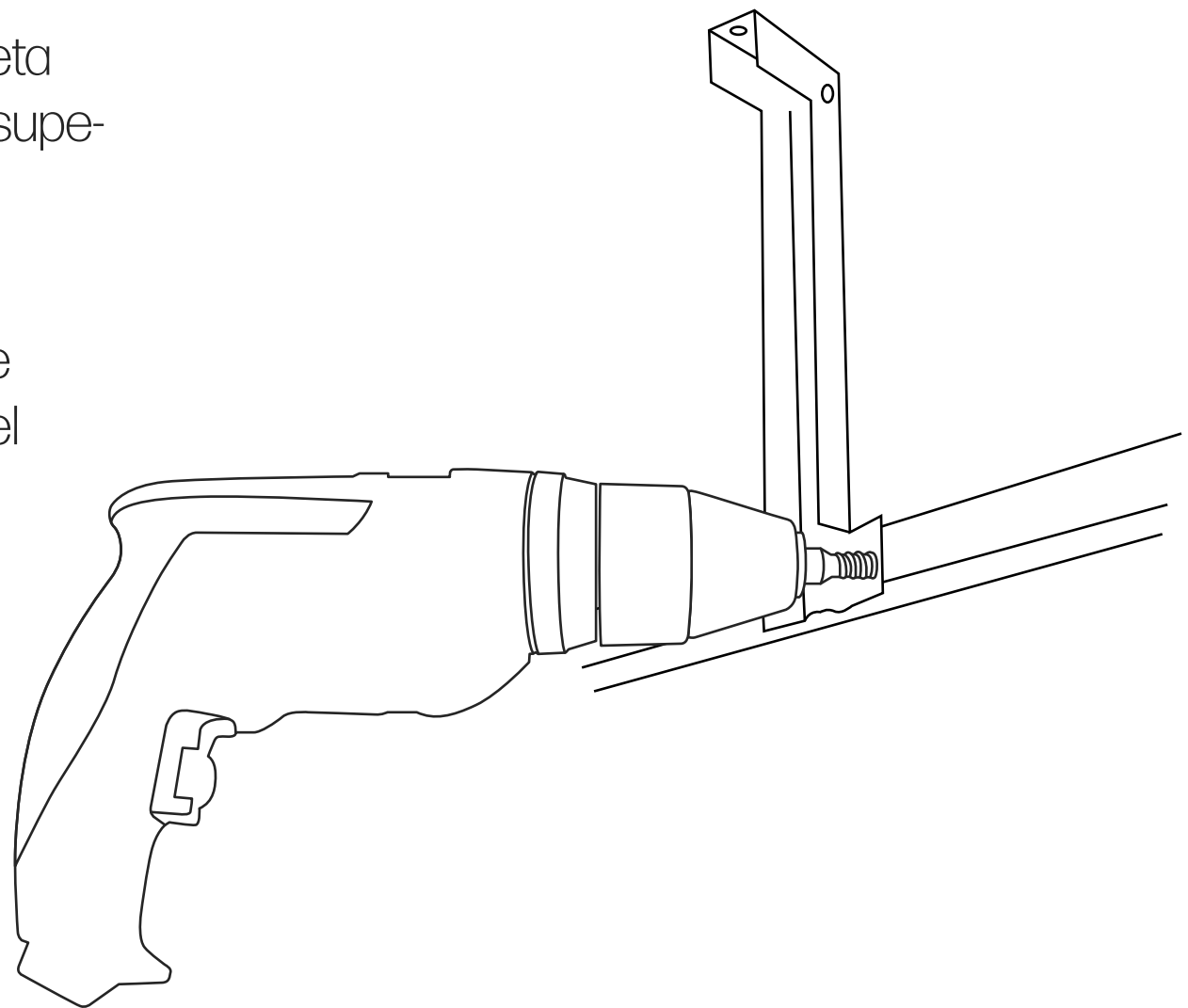


Instrucciones de **Instalación**

- 13** Se recomienda utilizar pedazos de viguetas para fijar la estructura al techo, estos funcionan como soporte, con el fin de brindarle una mayor estabilidad a la estructura.

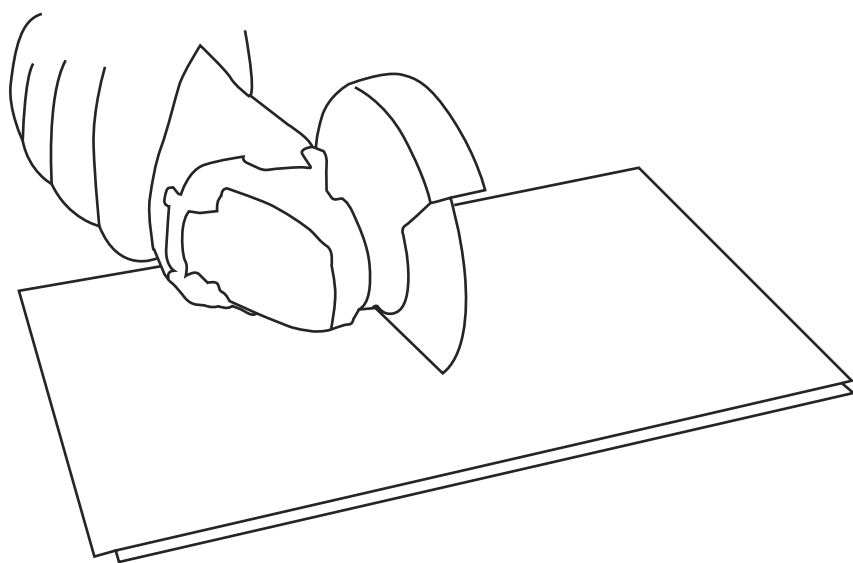


- Fije con taladro y tornillos el soporte a la vigueta de la estructura, posteriormente fije la parte superior al perfil o viga del techo.
- Utilice la cantidad de soportes que considere necesario para dar firmeza a la estructura del cielo raso.

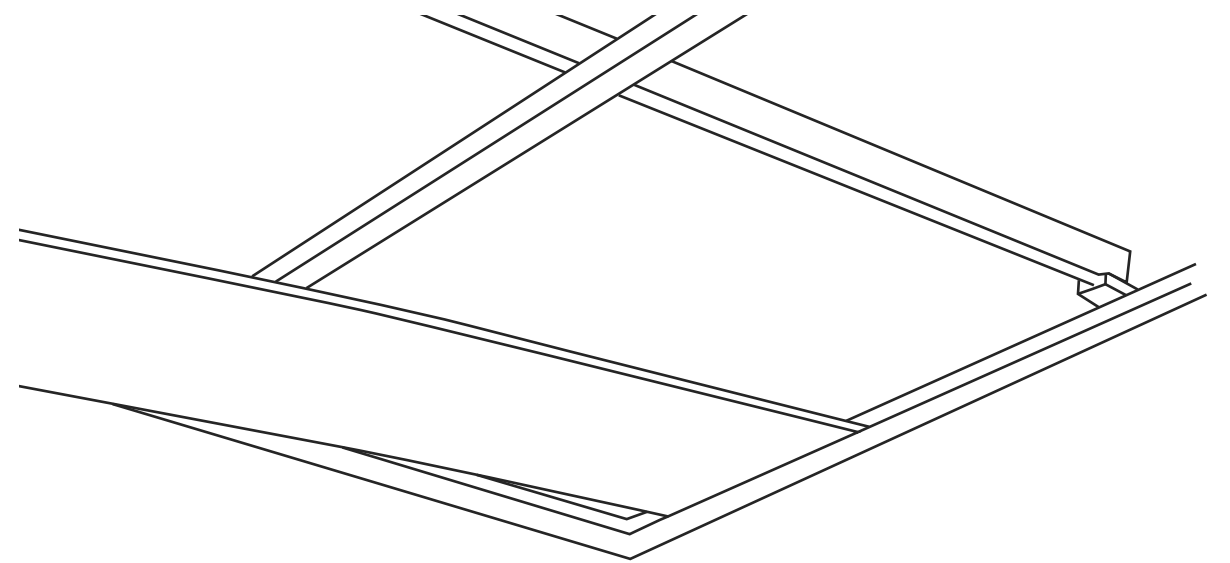


Instrucciones de **Instalación**

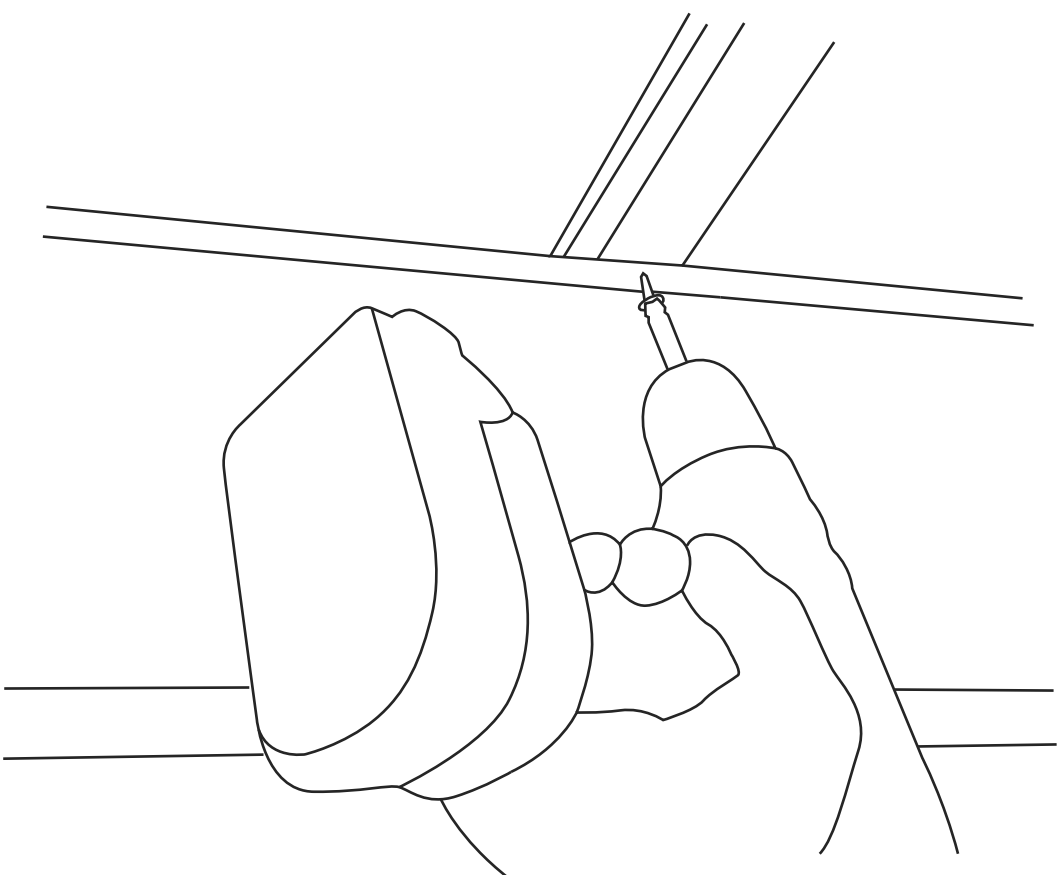
- 14** Mida el espacio con los esquineros ya instalados, corte la lámina de cielo raso (puede hacerlo con bisturí o sierra) restando 1 cm para permitir que el material se expanda.



- 15** Inserte la primer lámina de cielo raso dentro del esquinero, luego deslice la misma hasta que encaje perfectamente contra la pared (Recuerde dejar la pestaña más grande del cielo hacia afuera. Repita el proceso en el otro lado.



- 16** Con la lámina instalada, se procede a atornillarla a las omegas, se repite este proceso hasta unir la lámina a todos los perfiles.



- 17** La siguiente lámina se inserta en el esquinero y luego se desliza hasta encajar con la otra lámina (sistema macho-hembra). Posteriormente se fija con tornillos a los perfiles Omega. Repita estos pasos hasta finalizar toda la instalación.

